

Amica

AMG 20M70 GSV

**INSTRUKCJA OBSŁUGI
NÁVOD K OBSLUZE
NÁVOD NA OBSLUHU
GEBRAUCHSANWEISUNG
INSTRUCTION MANUAL**

**PL
CZ
SK
DE
EN**

PL Zakupiona kuchenka mikrofalowa jest wyrobem nowoczesnym i łatwym w obsłudze. Niniejsza instrukcja obsługi pozwoli na szybkie i dokładne zaznajomienie się z nowo nabytą kuchenką. Prosimy o dokładne i wnikliwe zapoznanie się z treścią instrukcji ze szczególnym uwzględnieniem uwag i zaleceń producenta wyrobu.

Życzymy zadowolenia z naszego wyrobu.



Uwaga!

Urządzenie przeznaczone jest wyłącznie do użytku domowego. Producent zastrzega sobie możliwość dokonywania zmian niewpływających na działanie urządzenia.



Przed rozpoczęciem użytkowania kuchenki mikrofalowej przeczytaj uważnie niniejszą instrukcję obsługi i przechowuj ją potem w takim miejscu, aby móc zaglądać do niej w przyszłości. Jeżeli będziesz przestrzegał instrukcji, zapewnisz sobie wiele lat niezawodnej pracy twojej kuchenki.

CZ Vaše mikrovlnná trouba je moderní a snadno ovladatelný výrobek. Díky tomuto návodu k obsluze se s Vaší novou mikrovlnnou troubou seznámíte rychle a důkladně. Pečlivě si prosím přečtěte obsah návodu, zejména pak poznámky a doporučení výrobce spotřebiče.

Přejeme Vám hodně spokojenosti s naším výrobkem



Pozor!

Tato trouba je určena pouze domácímu použití. Výrobce si vyhradzuje možnost provádění změn neovlivňujících fungování spotřebiče. Změny jsou přípustné ve vybavení, vnitřním a vnějším dizajnu, neovlivňující jeho funkčnost a bezpečnost.



Před použitím mikrovlnné trouby si pečlivě prostudujte informace uvedené v tomto návodu k použití. Návod si poté uschovejte na bezpečném místě pro pozdější potřebu. Budete-li dodržovat uvedené instrukce, bude vám mikrovlnná trouba mnoho let spolehlivě sloužit.

SK Stali ste sa uživateľmi najnovšej generácie Mikrovlnná rúra. Mikrovlnná rúra bol navrhnutý a vyrobený tak, aby spĺňal vaše nároky a stal sa súčasťou moderne vybavenej kuchyne. Moderné konštrukčné riešenie a technológie použité pri výrobe zaisťujú vysokú účinnosť a estetické pôsobenie.

Prajeme vám mnoho spokojnosti s naším výrobkom.



Upozornenie!

Táto mikrovlnná rúra je určená výlučne pre domáce použitie. Výrobca si vyhradzuje možnosť prevádzkania zmien neovplyvňujúcich fungovanie spotrebiča. Zmeny sú prípustné vo výbave, vnútorom a vonkajšom dizajnu, neovplyvňujúce jeho funkčnosť a bezpečnosť.



Pred použitím mikrovlnnej rúry si dôkladne preštudujte informácie uvedené v tomto návode na používanie. Návod si potom uschovajte na bezpečnom mieste pre neskoršiu potrebu. Ak budete dodržiavať uvedené inštrukcie, ponúkne vám mikrovlnná rúra veľa rokov spoľahlivej prevádzky.

DE Die von Ihnen gekaufte Mikrowelle ist ein modernes und leicht zu bedienendes Gerät. Lesen Sie bitte genau und aufmerksam die vorliegende Gebrauchsanweisung, vor allem die Bemerkungen und Hinweise des Herstellers.

Wir wünschen Ihnen viel Freude mit unserem Gerät!



Achtung!

Das Gerät ist ausschließlich für den häuslichen Gebrauch bestimmt. Der Hersteller behält sich das Recht vor, Veränderungen am Gerät vorzunehmen, die jedoch die Funktionalität und die Sicherheit des Gerätes nicht beeinträchtigen



Lesen Sie vor Gebrauch des Geräts aufmerksam die beiliegende Gebrauchsanweisung. Bewahren Sie die Gebrauchsanweisung gut auf. Bei Beachtung der Gebrauchsanweisung werden Sie viele Jahre Freude an dem von Ihnen gekauften Gerät haben.

EN The purchased microwave oven is a modern and easy to use product. This operator's manual will allow you to quickly and thoroughly familiarize yourself with the newly purchased oven. Please carefully read the contents of this manual with particular emphasis on the manufacturer's comments and recommendations

We trust you will be fully satisfied with our product.



Attention!

This microwave oven is designed for household use only. The manufacturer reserves the right to introduce changes which do not affect the operation of the appliance.



Before using the microwave, please carefully read this manual. Store it in such a place, so that it may be used in future. Please follow the instructions to ensure many years of reliable operation of your oven.

SPIS TREŚCI

ŚRODKI OSTROŻNOŚCI	4
WSKAZÓWKI DOTYCZĄCE BEZPIECZEŃSTWA UŻYTKOWANIA	4
BEZPIECZENSTWO	5
INSTALACJA OBWODU OCHRONNEGO	7
NACZYNIA	7
NASTAWA KUCHENKI	9
INSTALACJA TALERZA OBROTOWEGO	9
INSTALACJA	10
OBŚLUGA	11
USUWANIE USTEREK	13
UWAGI KOŃCOWE	13
CZYSZCZENIE	14
GWARANCJA	14

OBSAH

PREVENTIVNI	15
DŮLEŽITÉ BEZPEČNOSTNÍ INSTRUKCE	15
BEZPEČNOST	16
UZEMNĚNÍ	18
NÁDOBI	18
NASTAVENÍ MIKROVLNNÉ TROUBY	20
INSTALACE OTOČNEHO TALÍŘE	20
INSTALACE	21
OBŠLUHA	22
ŘEŠENÍ PROBLÉMU	24
UPOZORNĚNÍ	24
ČISTĚNÍ	25
ZÁRUKA	25

OBSAH

BEZPEČNOSŤ	26
TIPY PRE BEZPEČNOSŤ	26
BEZPEČNOSŤ	27
UZEMNENIE	29
RIAD	29
NASTAVENÍ MIKROVLNNÉ TROUBY	31
INSTALACE OTOČNÉHO TALÍŘE	31
INSTALACE	32
OBŠLUHA	33
RIEŠENIE PROBLÉMOV	35
UPOZORNENIA	35
ČISTENIE	36
ZÁRUKA	36

INHALT

SICHERHEITSHINWEISE	37
SICHERHEITSANWEISUNGEN ZUR VERWENDUNG	37
SICHERHEIT	38
ELEKTRISCHER ANSCHLUSS	40
GESCHIRR	40
MIKROWELLENAUSSTATTUNG	42
INSTALLIERUNG DES DREHTELLERS	42
INBETRIEBNAHME DER MIKROWELLE	43
BEDIENUNG	44
STÖRUNGEN	46
SCHLUSSBEMERKUNGEN	46
REINIGUNG	47
GARANTIE	47

CONTENTS

PRECAUTIONS	48
SAFETY INSTRUCTIONS FOR USE	48
SAFETY	49
INSTALLING THE PROTECTIVE CIRCUIT	51
COOKWARE	51
SETTING UP YOUR MICROWAVE OVEN	53
TURNTABLE INSTALLATION	53
INSTALLATION INSTRUCTIONS	54
OPERATION	55
TROUBLESHOOTING	57
FINAL REMARKS	57
CLEANING AND CARE	58

INSTALACJA OBWODU OCHRONNEGO

NIEBEZPIECZEŃSTWO

Przebieg instalacji:

1. Wybrać odpowiednie miejsce i sposób montażu.

2. Wybrać odpowiednie materiały i narzędzia.

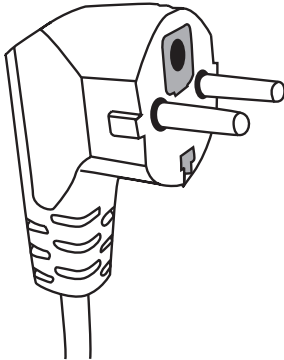
3. Wykonać instalację zgodnie z instrukcją.

4. Sprawdzić poprawność wykonania.

5. Wykonać testy elektryczne.

OSTRZEŻENIE

Zastosować odpowiednie środki ostrożności podczas instalacji. Nie dotykać przewodów, nie używać narzędzi. Wyłączyć zasilanie przed rozpoczęciem prac. Wykazać się odpowiednią wiedzą i doświadczeniem. Wykazać się odpowiedzialnością i dbałością o bezpieczeństwo. Wykazać się sumiennością i uczciwością.



NACZYNIA

OSTRZEŻENIE



Zastosować odpowiednie środki ostrożności podczas instalacji. Nie dotykać przewodów, nie używać narzędzi. Wyłączyć zasilanie przed rozpoczęciem prac. Wykazać się odpowiednią wiedzą i doświadczeniem. Wykazać się odpowiedzialnością i dbałością o bezpieczeństwo. Wykazać się sumiennością i uczciwością.

Badanie naczynia:

Wykonanie testów elektrycznych:

1. Sprawdzenie ciągłości przewodów.

2. Sprawdzenie izolacji przewodów.

3. Sprawdzenie skuteczności uziemienia.

4. Sprawdzenie poprawności połączeń.

5. Sprawdzenie poprawności oznaczeń.

Wykonanie testów elektrycznych:

1. Sprawdzenie ciągłości przewodów.

2. Sprawdzenie izolacji przewodów.

3. Sprawdzenie skuteczności uziemienia.

4. Sprawdzenie poprawności połączeń.

5. Sprawdzenie poprawności oznaczeń.

Wykonanie testów elektrycznych:

1. Sprawdzenie ciągłości przewodów.

2. Sprawdzenie izolacji przewodów.

3. Sprawdzenie skuteczności uziemienia.

4. Sprawdzenie poprawności połączeń.

5. Sprawdzenie poprawności oznaczeń.

Wykonanie testów elektrycznych:

1. Sprawdzenie ciągłości przewodów.

2. Sprawdzenie izolacji przewodów.

3. Sprawdzenie skuteczności uziemienia.

4. Sprawdzenie poprawności połączeń.

5. Sprawdzenie poprawności oznaczeń.

Wykonanie testów elektrycznych:

1. Sprawdzenie ciągłości przewodów.

2. Sprawdzenie izolacji przewodów.

3. Sprawdzenie skuteczności uziemienia.

4. Sprawdzenie poprawności połączeń.

5. Sprawdzenie poprawności oznaczeń.

Wykonanie testów elektrycznych:

1. Sprawdzenie ciągłości przewodów.

2. Sprawdzenie izolacji przewodów.

3. Sprawdzenie skuteczności uziemienia.

4. Sprawdzenie poprawności połączeń.

5. Sprawdzenie poprawności oznaczeń.

Wykonanie testów elektrycznych:

1. Sprawdzenie ciągłości przewodów.

2. Sprawdzenie izolacji przewodów.

3. Sprawdzenie skuteczności uziemienia.

4. Sprawdzenie poprawności połączeń.

5. Sprawdzenie poprawności oznaczeń.

Wykonanie testów elektrycznych:

1. Sprawdzenie ciągłości przewodów.

2. Sprawdzenie izolacji przewodów.

3. Sprawdzenie skuteczności uziemienia.

4. Sprawdzenie poprawności połączeń.

5. Sprawdzenie poprawności oznaczeń.

NACZYNIA

Material naczynia	Mikrofale	Grill	Tryb Combi
Ú: \j[Á] { [[á] [i] } ^	TAK	TAK	TAK
Ú: \j[Á] é[á] [i] } ^ { &: } é	NIE	NIE	NIE
Ó: { á } { [[á] [i] } é	TAK	NIE	NIE
Þæ&: ^ } { á } { [[á] [i] } ^ { &: } { [[á] [i] } ^ { &: } { [[á] [i] } ^ { &: } { [[á] [i] } ^	TAK	NIE	NIE
Ú: { á } { [[á] [i] } ^ { &: } { [[á] [i] } ^	TAK	NIE	NIE
Ú [b { }] á { } ^ { cæ [] , ^	NIE	TAK	NIE
Stojak metalowy (na wyposażeniu kuchenki)	NIE	TAK	NIE
Ø [[æ] { á } é [] , { á } é [] [b { }] á { } ^ { cæ [] , ^	NIE	TAK	NIE

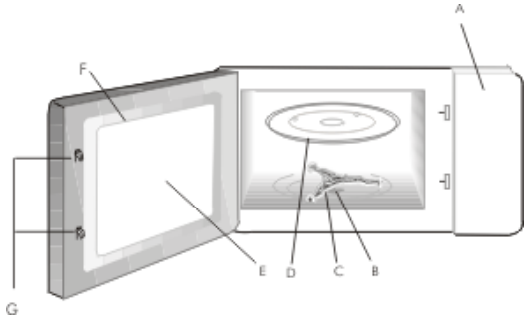
NASTAWA KUCHENKI

Nazwy elementów wyposażenia kuchenki

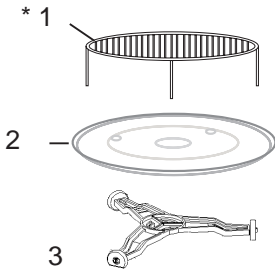
Y ^ b Á \ ^ & @ ^) \ Á á á • : ^ c á ^ Á { æ ^ i æ y ^ Á : Á } ^ á j æ k \ c ^ ! [, ^ ^ [Á á \ { [^ Á \ ^ & @ ^ } \ æ Á \ ^ & @ ^ } \ æ á [^ c æ i & : æ } æ k ^ c k : Á } æ c [] ^ b & ^ { Á , ^ } [^ æ ^ } é ^ { k

Væ | ^ : Á [á] [c [] , ^ Á F
 Z ^ • } 5 j á } é ^ ! & ^ } { á } { [[á] [i] } ^ { &: } { [[á] [i] } ^ Á F
 Q } c \ ^ & æ { á } y } á Á F

QED Á Ú æ) ^ \ Á [] c [] [] ^
 QDÉ Á QD Á Y • } [] y á \ Á [á] [c [] , ^
 QD Á Væ | ^ : Á [á] [c [] , ^ Á F
 QD Á U \ á } \ { á } : á
 QD Á Z ^ • } 5 j á : á
 QD Á W \ y æ á á [] \ æ á ^ Á : æ á ^ : } é ^ & ^ m É Á Y ^ y & : æ á : æ é -
 j æ } é ^ Á \ ^ & @ ^ } \ æ á ^ á ^ Á á : , á : [^ cæ } Á [c , æ i c ^ Á , á & : æ é } é Á
] j æ & ^ É



INSTALACJA TALERZA OBROTOWEGO




F Á Þ á ^ á } é ^ ! & ^ } { á } { [[á] [i] } ^ { &: } { [[á] [i] } ^ Á á á • : ^ c á ^ Á { æ ^ i æ y ^ Á : Á } ^ á j æ k \ c ^ ! [, ^ ^ [Á á \ { [^ Á \ ^ & @ ^ } \ æ Á \ ^ & @ ^ } \ æ á [^ c æ i & : æ } æ k ^ c k : Á } æ c [] ^ b & ^ { Á , ^ } [^ æ ^ } é ^ { k

Q | ^ { } c ^ Á , ^ } [^ • æ ^ } é ^ k
 FÉ Á Ú c [b æ \ á á [Á ^ i á] [] , æ } é
 QD Á Væ | ^ : Á [á] [c [] , ^ Á F
 HÉ Á Y • } 5 j á } é ^ ! & ^ } { á } { [[á] [i] } ^ { &: } { [[á] [i] } ^ Á F

*Uwaga: Á Ú c [b æ \ á á á & ^ Á } æ ^ } { á } { [[á] [i] } ^ { &: } { [[á] [i] } ^ Á á á • : ^ c á ^ Á { æ ^ i æ y ^ Á : Á } ^ á j æ k \ c ^ ! [, ^ ^ [Á á \ { [^ Á \ ^ & @ ^ } \ æ Á \ ^ & @ ^ } \ æ á [^ c æ i & : æ } æ k ^ c k : Á } æ c [] ^ b & ^ { Á , ^ } [^ æ ^ } é ^ { k

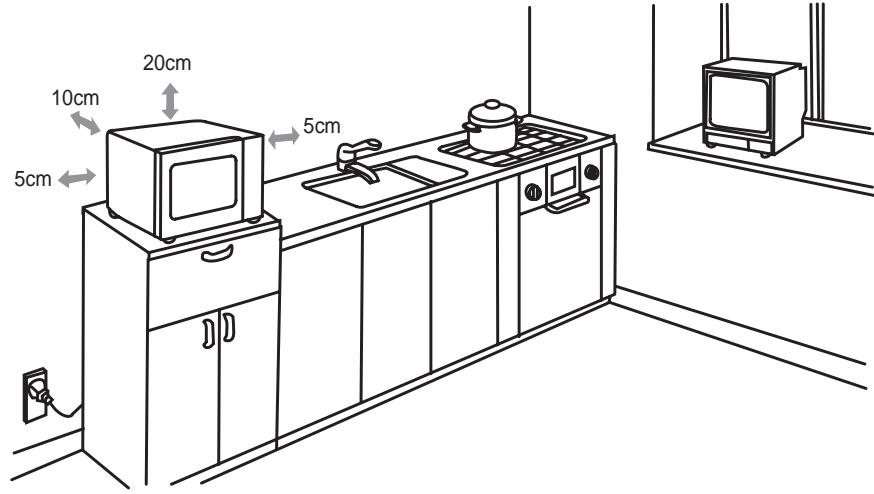
INSTALACJA

ÉÁWV•~} Á ••\|á^Á { æc^iææi^kák^ ^ { ^ } c^Á [] æ\ [, æ } ææÉ
 ÉÁU|}æ , á:á Á\`&@^} \ Á [] áh . : * } á^ { Á ••\ [á: ^ Ácæ\á&@Ácæ\Á , * } á^&^} áæh| : : ^•~ } á } &ææh| ~ áh: jæ { æ } áæhÁ: : , æÁ
 ÉÁWV•~} Á ••\|á^Á- [] á^Á: æá^: } á^&: æb &^Á: Á [] á^: &@} áh ••: æ- \ æÉ
 ÉÁBá^Ák} •cæ| [, æ Á\`&@^} \ áh^ Á^jáh^•cÁ [] æh ••: \ [á: [] æÉ


Nie zdejmować jasnobrązowej pokrywy z miki przykręconej śrubami do wnęki kuchennej w celu osłonięcia magnetronu.

Instalowanie

FÉÁWV: á:á}á^Á| : ^: } æ&: [] ^Áb^•cÁ , ^y &: } á^Áá [Á ~ c^ \ Áá [{ [, ^* } ÉÉ
 Y ~ á:áæ Á [] : á { Á [] , á^: &@} á Á: æ ^ , } áæb & Á , ^•cæ| &: æb & Á | : ^•c: ^ Áá|æh| [c [, ^&@Áá , ^ [c [, ^&@Á [c , [15 , Á , ^ } c^ } æ- &^b } ~&@ÉÁ



Y ~ { æ*æ } ~Áb^•cÁ [á•c] Á { á } á { ~ { Á { á : á: ^Á [] ••: &^*5 } ~ { áh [] , á^: &@} áæ { áh\`&@^} \ áhæh &ææ } æ { áh| } áh~: : á: ^ } æ { áh }
 ••: á^á } á { áh| : : ^á•cæ , áæh [] , ••: ^Á^•~ } ^ÉÁBá^Á: á^b { [, æ Á} 5 ^ \ Á: Áá } æh \`&@^} \ æÉ

Ó| [\ [, æ } á^Á [c [, 15 , Á , ^ } | [c [, ^&@Áá , ^ [c [, ^&@ÁÁ [[^Á~•\ [á: á Á\`&@^} \ É
 W { ^Á &á Á\`&@^} \ Á { [] á , á^Ááæ| ^ \ [] áh [ááá| : } á 5 , Á|æáá [, ^&@Áá^Á , á: ^b } ~&@ÉÁU: æ~b &æh \`&@^} \ æh { á| [-æ| [, æh
 { [^Á [] , [á [] , æ Á: æ \ 5 &^ } áæh [ááá| : } Á|æáá [, ^* [Áh^c^Á^ , á: ^b } ^* } É

GÉÁ Y y [^ Á c^ & \ Á\`&@^} \ áh [Á•cæ } áæ| á [, ^* [Á* } áæ: á \ æhÁ [{ [, ^* } ÉÁ
 W| ^ , } á Áá } Á| : ^á^ { Éh&: ^Áb^* [Á } æ| á } &á^Áá&: •c [c| á , [Á • Ácæ\á^Á•æ { ^Ábæ\Á } æh^cæá| á&: &^Á: } æ { á [] [, ^É

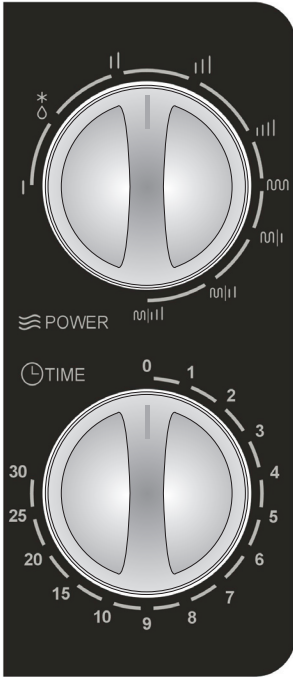
OSTRZEŻENIE: ÁBá^Ák} •cæ| [, æ Á\`&@^} \ áh } æáh| y^c Á\`&@^} } Á| ~ áh} } ^ { Á~: : á: ^ } á^ { Á , ^c , æ| : æb & { Á&á^ } y [ÉÁ Y Á
 | : : } æá \`Ácæ\á^* [Á: æá } •cæ| [, æ } áæh { [^Áá [b Áá [Á~•\ [á: ^ } áæhÁ~c| æc^Á* , æ| æ } &hÉ

Dostępne powierzchnie mogą być gorące podczas pracy.



OBSŁUGA

Panel sterowania i jego elementy



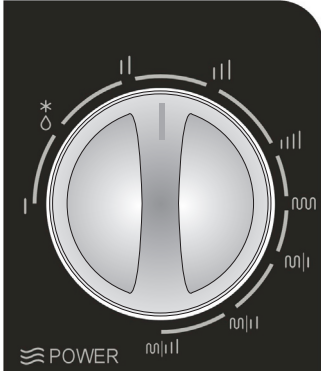
Úæ}^Á^c^i [, æ)ææÁ \jæâæÁ^â Á:Áâ , 5&@Á] [\ | , c^yÉAR^â } [Á
 • y ~ ^Áâ [Á } æ • cæ , â ^ } ææA [â] [, â ^ â } â ^ b ^ ~ } \ & bÉÁâ i ~ * â ^ Á
 • y ~ ^ Áâ [Á , ^ â | i ^ Á & : æ • Á] i æ & ^ É

FÉÁPæ•cæ , â , Á { [& Á * [c [, æ)ææÁ [à i æ & æ b & Á] [\ | , c y [Á { [& ^ Á
 } æ Á â æ } ^ Á] [: â [{ É
 GÉÁPæ•cæ , â & : æ • Á * [c [, æ)ææÁ [à i æ & æ b & Á] [\ | , c y [Á : ^ * æ i æ Á
 } æ Á [â] [, â ^ â } â ^ Á æ i c [, Á É Á T æ \ • ^ { æ } } ^ Á & : æ • Á } æ • cæ , ^ Á
 & : æ • Á , * } [• â H É Á { â } , c É
 HÉÁU [Á } æ • cæ , â ^ } â ^ Á { [& ^ Á â & : æ • É Á \ & @ ^ } \ æ Á { â \ | - æ | -
 æ Á [:] [& : } â ^ Á * [c [, æ)ææÁ æ ~ c [{ æ c & : } â ^ É
 Í É Á U [Á] y ~ ^ Á ^ Á & : æ • Á * [c [, æ)ææÁ i : á : ^ } â ^ Á % : æ á : , [] â + Á
 á : æ c i : ^ { æ á : á É
 Í É Á Ö á ^ Á \ & @ ^ } \ æ Á } â ^ Á b ^ Á c ^ ~ ^ , æ æ É Á : æ , • : ^ Á ~ • cæ , â Á
 & : æ • Á } æ Á , æ i c [Á s € + É

Funkcja/moc	Moc wyjściowa (%)	Zastosowanie
I	Pi • \æ	Ú [á c i : ^ { æ } i ^ Á c ^ i ^ Á Á] [c tæ , É Á : { á \ & : æ } i ^ Á] [á 5 ,
*	i ^ á } â [Á } â • \æ Á Ç i [: { i æ æ } â ^ Á	Ü [: { i æ æ } i ^ Á É Á P æ Á] [\ , c y [Á & : æ • ^ Á • c á 5 , } i ^ Á • \æ i æ á , æ * â z \ * á] [á ~ \ c 5 , É Á \ c 5 i ^ Á & @ & ^ { ^ Á i [: { i æ æ É
II	i ^ á } æ	Ú [á * i : ^ , æ) i ^ Á & i æ • cæ Á : Á i ^ { É Á ^ • ^ } i ^ Á] [c tæ ,
III	i ^ á } â [Á , ^ • \æ	Ü ~ É Á i ^ Á b ^ Á \ i [~] æ Á \ æ Á & i æ • c \æ É Á { á • [
III	Y ^ • \æ	U á * i : ^ , æ) i ^ Á * [c [, æ) i ^ Á , [á ^ Á * [c [, æ) i ^ Á , i ^ ^ @ Á , æ i : ^ , É Á \ i & : æ \ 5 , É Á \æ & : ^ \ É Á] [á * i : ^ , æ) i ^ Á } æ] [5 , Á) i ^ Á { ^ & : } ^ @
III	Ö [{ à á F	Ú c ^ É Á b æ * } á & i æ É Á [, [& ^ Á { [i : æ É Á i ^ Á æ • \ á i æ i c } É
III	Ö [{ à á G	Ö • • : c ^ \ Á & @ i • i ^ Á É Á [c \ c á , i ^] [: , ^ É Á \æ , æ y \ á \ i & : æ \æ i æ c } É
III	Ö [{ à á H	S ~ i & : æ \æ Á \æ & : \æ Á { á • [É Á & : ^ } i ^ Á } i ^ Á] [c tæ , Á i : ^ & ^ { á
III	Ö i	U] i ^ Á \æ } i ^ Á } æ i [} i ^ Á É Á , á : [] ^ Á , c ^ Á i ^ á } ^ É Á i ^ c \ á : i ^ { } } i æ & : æ } ^ UWAGA: Á V \ \ [Á] [á & : æ • Á * i [, æ) i æ Á { [] } æ Á [i : ^ • cæ Á : ^ Á • \ Á • \ ^ & æ } ^ * [Á • c [tæ \æ á á & ^ * [Á } æ Á , ^] [• æ } á ^ Á \ & @ ^ } \æ Á

OBSŁUGA

YÁ&^|Á:æ||[*!æ{[,æ}âæÁ]!|&^~Á][â*!:,^,æ}âæÁ ^,}[&â,Á\~&@^}&^ÁÁ}æ|^ ^K



Uà!5â Á] | \ | cy[Á!^~|æc[!æÁ][:â[^ { [&^ Á] [y[^] â^Á[â][, âæâæb &^ âæ}^bÁ, æ!c[&âA { [&^E

Þæ•c] } â^Á ~ ^bÁ] | \ | cyæÁ!^~|æc[!æ &:æ•[^* [Áâ[A, ^ à!æ}âæA, yæ &â, ^* [&:æ• Á] [â*!:,^,æ}âæ

UWAGA KÁâ^:] | [^â } â[Á] [Á[â!5&^}â~Á] | \ | cyæÁ!^~|æc[!æ&:æ•[^* [Áâ[Á] [y[^] âæÁ ^: } æ&:æb &^* [Á&:æ•Á] !æ&^ Á \ ~ &@^ } \ âEÁ \ ~ &@^ } \ æÁ \ ~ | &@æ { âæÁ•â É R^ | âÁ, ^ ââ^!æ•:Á&:æ•Á] !æ&^ Á \ ~ &@^ } \ âÁ!5c•: ^ÉA } â ÁGÁ { â } ^c^ÉA [â!5 Á] | \ | cy[Á!^~|æc[!æÁâ[Á] [y[^] âæÁ] [:æAGÁ { â } ^c^ÉA [Á&: ^ { Á&[-] âbAb^Áâ[Á] [y[^] âæÁ, ^: } æ&:æb &^* [Á ^ à!æ} ^ &:æ•E
U! : ^âÁ y[^] â^ { Á ^, } [&ââ[Á \ { [! ^ Á \ ~ &@^ } \ âÁ \ ^, } âbÁ•â ÉÁ ^Á] | \ | cy[Á!^~|æc[!æ&:æ• Ab^ÁcÁ •cæ _ â[} ^Á } æÁ] [: ^ &b Áw€+ACZ^! [DE
Þ* â ^ Á } â^Á } æ|^ ^ Á y & : æ Á \ ~ &@^ } \ âÁ { â \ [-æ] [, ^bÉÁ•â^ Á Á \ [[! : ^ Á \ ~ &@^ } \ âÁ } â^Á : } æbâ ^b^Á•â Á ^, } [ÉAU!æ&æÁ \ ~ &@^ } \ âÁ â^: Á ^, } [&âÁ* [! : âÁ] !: ^*! : æ} â^ { Á•â Á { æ- ^c!] } ^C! : á : ^ } âæÁ, ^c, æ! : æb &^* [Á] [{ â^ } â [, æ } â^Á { â \ [-æ] [, ^DÉÁÁ

Gotowanie/Podgrzewanie - informacje praktyczne.

Yæ!c[Á, â^â:â^ ÉÁ ^K
ÉÁ&: ^! [] ^Á { â • [Áââc æ!â^Á æ! : ^ æÁ \ yæâæ { ^ Á, Á { â \ [-æ]5, &^Á:Áâ! : ^* ~ cæ!^! : æÉÁæÁ { â • [Áââæy^ÉÁâ!5âÉÁ! ^ à ^ââ { â \ \ ^Á, æ! : ^, æÁ } æÁ ! [â \ ^C: Áâ! : ^* ~ { â \ [-æ] ^b^Á•â Á•: ^ à&^bDL
ÉÁ ^â ^Ab^Á: ^ } â^Á } â^Á ^•&@æy[Ac! : ^âæAb^Á] !: ^ \ | ^ æ L
ÉÁ] !: ^* [c [, æ } â^Áâæ Á: Á { â \ [-æ]5, \ âÁ ^ { æ*æÁ ^ ^âæA: } â \ [{ ^bÁ] [&âÁcy^•: &: ^É&[Á â[&^} â Á: yæ•: &:æÁ [^ Áââæb &^Á[Á] } â L
ÉÁ } â^Á [] [^C [• [, æ Á, Á { â \ [-æ]5, &^Á } æ&: ^ Á { ^cæ[, ^ &@C } æ, ^cÁc^&@Á: Áâ^!â^æc- } ^ Á { ^cæ!â&: } ^ { Á: á [â^ } â^ { DÁâ[Áâ•! : ÁâÁ } â^Á] !: ^ } •: &:æb Á { â \ [-æ] L
ÉÁâ { Á, â \ •:æA:æ, æ!c[Á, [â^ Á, Á•: ^ \ [, æ } ^ &@A] [c!æ, æ&@ÉAc^ { Á!5&^bÁ•â } Ab^Á { â \ [-æ] ^b^
ÉÁ } æ, ^cÁ [Á•\ [&: [] ^ { Á { â \ [-æ] [, æ } â^Á] [c!æ, ^Á, &â Ab^•: &: ^Á•â Á* [c^b ÉÁ } æ|^ ^Á , â & Á: [cæ, â Ab^Á] [âÁ] !: ^ \ | ^â^ { Ab^•: &: ^Á } æÁFÉGA { â } ^c

UWAGI KOŃCOWE



Úi:~Á] [á*! : ^ . æ } á~Á] [c!æ , Á , Á] [b^ { } \æ&@Á] æ} á~Á [, ^ &@Á~á~Á] æ~cá [, ^ &@Á] æ} á~Á &: •c [Á•] !æ , á: æ Á~&@Á)-
 \ Á: ^Á , : * [á~Á] æ} á~Á: } á~Á &: ^ •c , [Á: æ] y [] ^É

Ú [á*! : ^ . æ } á~Á] æ [[t5 , Á , Á~&@^] &^Á { á! : [-æ] [, ^Á] { [^Á•] [, [á [, æ Á [5 } á]] ^Á , ! : ^} á~Á] æ} á~Á [^c Á
 } æ} á~Á: æ&@ [, æ Á [•c! [] [Á] ! : ^ Á { æ } á~Á] [, æ } á~Á
] [b^ { } \ á~Á]

Y Á! æ: á~Á: æ~ ^} æ~ ^} æ~ ^} æ~ ^} á~Á] æ} á~Á , ^ y &: ^ Á~! : á: ^} á~Á] ^á , ^ &á * } Á~ ^* [Á , c^ &: \ : Á* } : æ: á~Á] æ} á~Á [: [•cæ , á Á
 á! : , á! : æ { \ } á~Á , Á & ^ \ ^ Á •c y { á~Á] æ} á~Á] [á~Á] æ

Ræb \ æ} á~Á • \ [] ^ \ æ&@Á] æ} á~Á] æ} á~Á * [c [, æ] ^Á] æ} á~Á , æ! á [Á] á~Á [, á] } ^á~ Á] [á*! : ^ . æ } á~Á , Á~&@^] \ æ&@Á { á! : [-
 -æ] [^ &@Á: Á~ æ} á~Á] æ} á~Á { [á~Á [Á , á~&@^É
 R^ Á~Á] á! : , á! } á~Á • : &: \ \ æ} á~Á! : , á! } á~Á • : \ [á~Á] [^Á] á~Á , [] } [Á~ ^ , æ Á~ \ &@^] \ á~Á [Á&: æ~ Á~Á] æ} á~Á , ^ Á] ! : ^ Á
 • ^! , á~É

Ó á~Á: ^ Á~Á } ^ &@Á] [c!æ , Á] á~Á] [á*! : ^ . æ } á~Á , Á • : &: \ } á~Á: æ { \ } á~Á c^ &@Á] [b^ { } \ á~Á] æ&@Á^ á~Á { [* Á~Á•]] [á~Á , æ É

CZYSZCZENIE

W] ^ , } á Á• ÉÁ ^Á~&@^] \ æ} : [•cæ] æ} á~Á &: [] æ} [á~Á: æ~ } æ} á~Á U&: ^ &á Á , } c! : ^Á~&@^] \ á~Á] [Á~Á] ^ &á~Á] : ^ Á] [{ [^ Á
] ^ \ [Á : á] [] ^Á & á~Á &: \ á~Á U&: ^ &á Á • } [•cæ ^ } á~Á Á : ^ \ y ^ Á •] [•5 á~Á , [á: á~Á: Á { ^ á~Á { ÉÁ Uæ { Áá! : , á~Á • : &: \ \ Á [!æ: Á
 • • æá~b & ^Á&: &á~Á] æ} á~Á cæ! æ } á~Á [^ &á Á] : ^ Á] [{ [&^ Á : á] [] ^Á & á~Á &: \ á~Á : á~Á • Á [] ^Á: æá! : á: [] ^É

GWARANCJA

Gwarancja

á~Á&: ^} æ} á~Á , æ! æ } &^b ^Á , * Á~Á c^ Á* , æ! æ } &^b ^ÁÉ
 Úi [á~Á &^] á~Á] á~Á [á] , á~Á æ} á~Á æ} á~Á [] , á~Á • : \ [á~Á •] [, [á [, æ] ^Á] á~Á] !æ , á~Á y [, ^ Á] [•c Á [Á] æ} á~Á { Á: Á , ^! [á~Á É



Q ykcfe/gpkg"rtqfwegpvc

Rtqfwegpv"fgmctwlg"pkpklgl/{o." g"y}t>d"vgp"urgépkc"/cucfpke/g"y} o c i cpk"y {okgpkq̄b{e}j"rapk gl"ff{tgm-
 v{y"gwtrqrlumke} <
 /ff{tgm}v{y{"pkumqpcrk ekqygl"42281;71YG."
 /ff{tgm}v{y{"mqo rcv{dlnpq ek"ngm}vtq'o c'ipg}v{e}/pgl"4226132:1YG"
 k"fnvcyq'iy}t>d"/qwcé"q|pncmqy cpl"CE"qt c"/qwcé c"y {wcykqpc"fn c'pkgiq"fgmctcelc"/i qfpq ek
 wfqwu rpkpc"qti c p q o"p c f / q t w l e / o"t / p g m

PREVENTIVNI



OPATŘENÍ ZAMEZUJÍCÍ VYSTAVENÍ NEBEZPEČNÉMU MIKROVLNNÉMU ZÁŘENÍ

CæDáBp^ |\ { z^bc^A^h~c^f{ áv: |c| } \^c{ [~ a^A] [~ Otcæch } áh {c^c^ ^} & @k^c^ d&&É^T [|á^h^~c^ ^lcæ^há^ cç^~cæç^ ^} áh
 } • [á^ ^}d^]^h^~ ^: ^} ... @ [á: v: |c| } ... @ [A: i ^} d&R^há^ |^Otc...^]^h^ [\ [çæch^:]^ ^} [•c}d]ç^ \^c{ [~ a^~ ^æ } á^ } á
 } ^ { æ } j] \ [çæçE

CæDáBp^ \ { ä • bc^A^i^r^ Á] ^h^ { ç^ { ^: á^ } ^h^ } d^ ~c: æ } ^c: [~ a^~ ^æh^c^ ^E^É
 p^ \ { 0 } c^É^æè~^A^~ ^h^ } æh^ • } á&d&@^Á [çizd&@^Á } æ! [{ æá] ^A^ } ä~c [c^Á] ^h^ [Á
 : ä~c^Á ä~c&d @ [Á] ; • c ^Á \ E

CæDáBp^ | { ç [: ~bc^Á { áv: |c| }] \^c{ [~ a^~ É^h^Éj^á] [z \ : ^ } æÉÁ
 Ö |^Otc...^h^ | ç ç: áh^ ~^h^ { ... } æ^Á ; i ç } ... A^ : æç ^ } d&c^ ^ d&æh : áæh } ^h^ [z [| Á Á
] [z \ : ^ } d^] i • ^Á ~ b&d&@^Á] ; ç \ K

ÇFDáÖXÓ ÖÁc | | { { | \ } ~ çd
 ÇGDÁZ7X UY^ÆBZ7UÇEÖSY^Ç: | | { { ^ } d^ } ^h^ [á~c |] } d
 ÇHDV U^P B^ÖXÓ AÇV^ U^P^O^U^U^U^O^P

ÇADÁT^v | { ç | } \^c{ [~ a^~ ^A { d^~ ^A : ^ : çæch } ^h^ [Á] ; æç [çæch } [~ : ^h^ } | ^Otc Á \ çæj^, \ [çæ } Á~ ^i çj • } d^] ^i • [] i | E

SPECIFIKACE

T [á^]	AMG 20M70 GSV
pæ] i^ } d	GHEXdÁí€P :
Ú:æ&[ç]d^~!^ç^}&^	GÍÍ€TP:
P æá;æ@ ~	Í áZáÓÁÇCEDÁÁÁ^ÁF Y á
Ú ó \ { }	1200W
Tæd^ { i } d^ç \ [}	700W
X \ [Á *] á^ ~	900W
U^á^ ^ { ç [~ a^	G€
Ú: { i^Á [c [] ... @ [Áçæj^ á	GÍÍÁ { }
X) bZd^ : { i^ÁÇÖh^ç^Á^ç^ÁXÖd^ { { á	GÍGÁç^Á GÁç^ÁHHE
ä~c: i^Á @ { [c] • c	FFÉHÁ ~

DŮLEŽITÉ BEZPEČNOSTNÍ INSTRUKCE



PEČLIVĚ ČTĚTE A PONECHEJTE SI PRO BUDOUCÍ POTŘEBU

- VAROVÁNÍ**KÁU áh | : ç [: [ç] d^ } áv: |c| } ...c{ [~ a^~ ^Á \ [~ á^ } çæ } ... { Á
 i^Oq { ^A { d^h^ ç^á] [~ Otcæç { áv: |c| }] \^c{ [~ a^~ ^A] [~ ^A: æhá @ | ^h^ h^Á^] |...Á [~ a^~ ^Á: h^ ç^ { á~ ^c^ }] [d^ç: } á^æh&d&@^Á
 } áh | | ç | : E
- VAROVÁNÍ**KÁ^R^~c|j^O^h^ [b^h^ ^V^Á] [z \ : ^ } d^h^c^ ^h^ } ^h^ [ç ^ } } d^h^c^ ^É
 h^h^: æ v : i } [Á] [| V^æ } çæç] [~ Otc i } d^ { áv: |c| } ...c{ [~ a^~ ^h^O^h^ [h^ & ç | ^É] ^O^h^ á~ ^h^ [] ; æç } á^Á \ çæj^, \ [çæ } { Á
 ^i çj • } d } j ; æç [c] d^ ^ { E
- VAROVÁNÍ**KÁ^R^Á^ ^h^ } ^h^ } ...É^æè~^A^æ^ | \ [áh^ ^ \ çæj^, \ [çæ } i^Á [• [áæh] ; ç i á] áh j á [ç []] ^Á^i çj • } ^h^ [] ; æç ^ Á
 } æh^c^c [á \ : |c| } ...c{ [~ a^~ ^Á \ c^Á: æ @ | } ~ b^h^ ^h^ (~ ç^h^ | ^c^ Á: æh^z ~ b&d @ [Á | & @ | iæ } ^Á] [ç { áv: |c| }] ... { ^A: i ^ } dE
- VAROVÁNÍ**KÁ^Sæ^æj^~ ^æh^h^...Á] [çæçj^ ^Á^ } { d^h^ ç^ [@ ç | } ^c^ ^: æç ^ } & @ Á
 i^Á [á i & @ É] | | c [O^~c^c~ ^h^ ^ [0] [• c^h^ h^ & ç^ á ~ & @ ~ E
- VÝSTRAHA:** V^ } c [h^] c ^ á ä Á { O^h^ ch } [~ Otcæç } Á^ c { áh^c^ ^ ^ } ^h^ (...) Á | ^É^h^ [• [áæ { áh^ Á [^: ^ } } áh
 ~: áæ \ { áÉ^ ^ } d^ { áh^ } & @ & \ { áh | | á | ... { É^æh^Á^ [ç] O^h^ [áæ { áh^ ^: Á: \ ^z } | ~ c^h^ } ^h^ Á^ [Á:] æ | • c^h^ } [c ^ h^~
 ä^ ^É] \ ~ áh^ [~ Á^ [: [| çæ } ... Áæ } ^h^ [h^ ^] ^Á } • c } [çæ } ... Á } æh^c^ ... } áh] [~ Otc i } d^ }] [c ^ á ä ^ h^ ^:] ^ } { Á: } [á^ ^ Á
 æh^ [~ ^Á^ç ç á [~ ^Á [0] ... @ [Á | @: [O^~c^ } d^ }] [h^ ^ } ... Á^] [~ Otc i } d^ { Á^ } [ç ^ á ä ^É O^ ç^á^h^ } ^ { [@ | ~ ^ @: | ç^Á^ }] c ^ á ä~
 ^h^ { É^ áz c } d^æ^g^i^O^æ^h^ [c ^ á ä ^h^ } ^h^ (O^h^ ch) ; ç i á } i h^ c { áh^ | áæh^O^h^ \ [] á | ^Á | ^Á | çæh^ [~ Á^ [: [| çæ } ...
 [á] ç^áæh^ d^h^ [á] ^ E

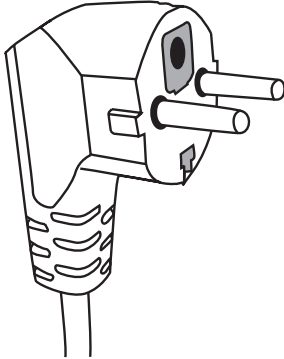
UZEMNĚNÍ

NEBEZPEČÍ

P^a^:] ^ d^g^: ^\^c^i& \ { } ^ { }] ^ { }
 O { c \ ^ a } \ ^ c \ { ^ a c } ^ c } d & \ { }] ^ { } ^ { } c \ { O^A: } • [^ a c h
 c i O) ... A } ^ a [^ a \ { c \ } ... A : i a e } d E A V i [^ a ^ a b \ ^ a : i : i] ^ a
 { : ^ a d i a e c

VAROVÁNÍ

P^a^:] ^ d^g^: ^\^c^i& \ { } ^ { }] ^ { }
 P^a^:] i c } ... A : ^ { } } d & \ { }] ^ { } • [^ a c g^a \ ^ a \ ^ c i a & \ { A
] i : ^ a ^ { E A P^A } a [b^ c \ ^ c \ { ^ a ^ a \ ^ a \ ^ c i a & \ ... A : i • c^ a \ ^ a
 a [\] ^ ^ } d { } •] i c } ... a } • c a e & \ ^ a h^ : ^ { } } d e



V a e c { ^ { ^ i \ { c \ } } ^ a c i [^ a e h { ^ o h a c h : ^ { } } } z e E X A) d z e a ^ A
 ^ \ ^ c i a & \ ... @ [A : \ ^ a e c^ A • } a o ^ A ^ : ^ { } } d h a : a \ [A g i a e : ^ A
 ^ \ ^ c i a & \ { }] ^ { }] ^ { } ^ a ^ { A c a e \ E a O^A : z e d z ^ b^ h g } a \ [c ... A c^ a ^ a) d a
] : [A^ \ ^ c i a & \ A] : [^ a E A V i c i A : z e d : ^ } d h e \ ^ c ^ a e c^ ^ } A = o [c { A
 A e a^ \ ^ { A • A : ^ { } [c a e d { A [b^ \ ^ { E A Z : c i \ ^ a b^ a } ^ c } { A
 : a e] [b i c h A ^ o [c ... A : i • ^ c \ ^ A \ ^ c \ i \ ^ a b^ a } ^ i c } A } z e i • c a e [-
 c i] z e h a : ^ { } } z e
 R^ A • c i b^ a \] ^ } A^] ^ : { d o^ A } • c i \ ^ e d { A [@ \ ^ a } A^ : ^ { } } d h
 } ^ a [A b^ c^ A } z e h] [& @^ a i & @ E A : z e a b^ a : z e d : ^ } d h •] i c } A^ : ^ { -
 }] E A [:] ^ c \ ^ c^ a • ^ c^ z e a h^ A \ ^ c a e b^ \ [c a e } { A^ \ ^ c i \ { c^ a & @ } a -
 \ ^ { A } ^ a [^ a \ ^ c i a • ^ { E A R^ A • c i b^ a \ ^ a b^ a } ^ c } ... A] [O d c
] : [a] O [c a e d h \ z e a^ \ E a] [^ O d c \ ^ c^ a] [^ A \ z e a^ \ ^ a \ ^ c^ a ^ { a h
 c [a z e A c^ a] A [A : i • c i \ ^ a • ^ a h a c { z e a \ [b^ \ ^ a z e h^ : ^ { } [c a e d h
 : a d \ ^ a z e h a c^ A : ^ { } [c a e d h a ^ a c i \ ^ E A Z : c i \ z e h { a \ i \ { c \ } } ... A
 c i [^ a ^ a b^ a] ^ } z e h A [A : i • ^ c \ ^ c^ a] ^ A C E E G A^ A : ^ { } [c a e d { A
 \ [b^ \ ^ { A } ^ a [A : ^ { } [c a e d h • c i \ i \ ^ A b^ a • c i \ i \ z e h { z e

F e h z a e d : ^ } d h e \ a [a i c i] [A^ \ ^ a z e d z { A = o [c { A \ z e a^ \ ^ { A
 : A c [@ \ A a c i a^ E z e a^ \ ^ a }] ^ a z i [A i a : a \ { }] b^ a } { A • A
 : z e • \ { c i } d { A } ^ a [A : z e []] ^ c d { A [A^ a \ z h d \ z e a^ \ E

G E A R^ A • c i b^ a \] [^ O d c i c^ a h A] [^ A = o [c { A \ z e a^ \ ^ } ^ a [A] [a] -
 O [c a e d h \ z e a^ \ A

F d i R { ^ } [c i c ... A @ [a] [c^ \ ^ z e a^ \ ^ } ^ a [A] [a] ^ O [c a e d @ [A \ z e -
 a^ \ ^] A^ { ^ o h a c h a i } i } A • c^ a) ^ E t a e \ [A b^ { ^ } [c i c ... A @ [a] [c^ \ ^ A
] d • c i [b^ A

G d A U : [a] ^ O [c a e d h \ z e a^ \ A { ^ o h a c h : ^ { } } E A
 H d A O [^ @ A \ z e a^ \ ^ { ^ o h a c h a^ a } ^ a z e E z e a^ \ ^ a } ^ a [^ c a e A } z e a
 • c i A^ \ ^ a [A] ^ E A \ ^ a^ a^ A^ A : z e h } d e [@ \ A : z e c i @] [c h } ^ a [A
] b^ a \ ^ c { A : z e []] [c h a c e

NÁDOBÍ

UPOZORNĚNÍ



U a : a \ [A : i a e } d h P^A : { ^ c i a & \ ^ a : z e c ^ } ... A } i a [a ^
 f [@ \ ^ a c }] [a [c a e E A U ^ a h [@ d c i] d { h^ c^ a z e a h
 b^ i s & @ A c o \ [E

Ö z e i z h [\] ^ a } z e a^ \ ^ a } z e h] • i • ^ a^ b o d & o c i a e } A c i [a • c a e c a h
 s T z e c^ a^ i \ E A \ ^ c^ i ... A] [^ O d c a e c i a { a i \ { c \ } } ... A c i [^ a
 z e i s T z e c^ a^ i \ E A \ ^ c^ i ... A • A } ^ a { d h] [^ O d c a e c i a { a i \ { c \ } } ... A
 c i [^ a^ E A T O^A \ ^ c i c { c a e c h^ i } i c ... A } \ [c { c ... A } i a [a d e b^ a \ @ [O A
] [^ O d h a c h { a i \ { c \ } } ... A c i [^ a } ^ a } ^ o h a c h a^ :] ^ } ... E A R^ A • c^ a E a h
 } z e h] [& @^ a i & @ E A { O^A \ ^ a • a • i^ a c^ a \ } • c h] i a [a d
 • A { a i \ { c \ } } ^ A c i [^ a [^ a i c^ a c] [{ & d h }] • i • ^ a^ b o d & o [A
] [• c] ^ E

Zkouška nádobí:

F e h P z e i c^ a } i a [a^ a c @ [a] [^ A] : [A { a i \ { c \ } }] ^ a c i [^ a ^ A g i e A { h^ c^ a^ } ... A c i [a^ z e a^ a { d o c^ a^ A [A] d h } ^ a { c } A^ \ ^ a } i a [a d e
 G E A U @ d c^ a b^ a] z e a { z e d { i } } d h c \ [] ^ a [A a [a^ A F A { a }] ^ c^ E
 H E A U z e c i } A^ \ ^ a { c \ } c^ a } i a [a d E A R^ A • c i b^ a \ ^ a b^ a \ ^ c^ a] ... E A } ^ a] [^ O d c^ a b^ a \ A] : [A c a e^ a] d h a c i { a i \ { c \ } } ... A c i [^ a^ E
 I E A U @ d c i] d h] a c ... c i A : \ ^ z z e a^ \ ^ a { d h } \ i : [a c A F A { a }] ^ c^ E

NÁDOBÍ

Materiál nádobí	Mikrovlny	Gril	Combi
Žirafce: á[]...Á·\	ANO	ANO	ANO
Ú\ [Á] ^ [á [] ... Áç ák ^] ~	NE	NE	NE
Žirafce: á[] iÁ\^æ {áæ	ANO	NE	NE
Přia [áá: Áá^:] ^ ... Á@ { [c^Á] áh] [^ Oč } i } ákčh { á\ [ç] } & @kci [^ á i & @	ANO	NE	NE
Újé: á[] : [Á \ ^ & @ ^ ... Ág ^] ^	ANO	NE	NE
S [ç [ç Á: i • [à] ò\	NE	ANO	NE
Kovový stojan (ve vybavení trouby)	NE	ANO	NE
Přia ò\ [ç i Á- [] á ^ kèk: i • [à] ò\ ^ Á- [] á ^	NE	ANO	NE

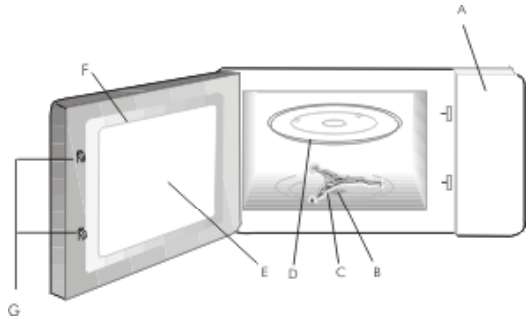
NASTAVENÍ MIKROVLNNÉ TRUBY

Díly a příslušenství mikrovlnné trouby

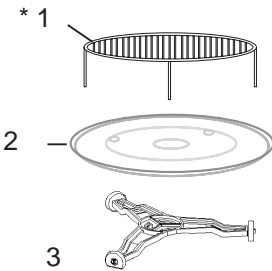
X^b { c^kci [^ á ^ kèk ^ ^ \ ^ Á { æc^iá i Á: Áæic5 } [ç... Á\|æái&^É
T^i [ç] } i kci [^ áæá^k^á [á i ç i • Á] i • Á á ^ kèk { Á } ò\ ^ z^ } • çò { K

Ú\| ^ } Á [ç [^ Áçæ] ò Á Á ÉÁF
U^ • çæçæÁ\| [^ O^ Á] i Á [ç [^ Áçæ] ò Á ÉÁF
P i ç [á Á \] [^ Oáóh Á ÉÁF

QÉÁUç [i áæ&h] æ ^ \
QÉÁOáP áá^ Á [ç [^ ... @ [Áçæ] ò ^
OáU\| ^ } Áçæ] ò
OáU: : [i
QáU^ • çæçæáçò ^ \
OáO^ :] ^ } [ç] òh [iá • c] Á • • c... { ÉZæáiz ^ k^ Áç ^ } ^ óh
] : [^ Á] á [ç ^ ^] ... Áç ^ òh @ ^ Á] : [ç [: ^ É



INSTALACE OTOČNÉHO TALÍŘE



FÉÁP á ^ Á] ^ { á ^ kèk ^ ^ \ ^ } Áçæ] ò Áç: @ : [Á] [@æ { æÉÁU [^ á Á ^ \ ^] } ... @ [Á
çæ] ò ^ } { òh á ó } á\| á ^ Á [^ ^ } É
GÉÁO @ ^ { Á] : [ç [^ Á { á\| [ç] } ... kci [^ á ^ Á ^ Á { ^ • òkçOá ^ Á] [^ Oúçæóá \ ^] } Á
çæ] ò kèk ^ • çæçæÁ\| [^ O^ Á] ç [] ... @ [Áçæ] ò ^ É
HÉÁX ^ \ ^ ... Á] i á [á ^ Á] [\ | { ^ Á { ^ • òh á ókçOá ^ Á] [[[O^] ^ Á] æá \ ^] } ... { Á
çæ] ò áÉ
I ÉÁR ^ • ç] ò ^ Á [iá ^ Á] iáæ \ ^ } çòh ^ \ ^ } ... @ [Áçæ] ò ^ Á] ^ Á [Á ^ • çæç ^ Á] i [^ O^ Á
[ç] ... @ [Áçæ] ò ^ ÉÁ [] çæ] ò ^ kèk ^ • ç... Á] ^ á [iOz òh ^ Á ç] òh & ^] ç [: ^ É

Ú [[[O^ Á] : æ ò : ^ } ò
FÉÁUç [iáæ] ^ } æá ^ iá [ç] ò
GÉÁU\| ^ } Áçæ] ò
HÉÁP áá^ Á [ç [^] ... @ [Áçæ] ò ^

*Podstavec ÉÁ\ç i Á] æc òh \ç ^ áæç ^ òh: æ ò : ^ } òÉÁ ^ Á { O^ Á] [^ Oúçæóá \ ^] [{ Á
á @ ^ Áç ^ Oúç } òh ^ } \ & ^ ÉÁO iá] ÉÉ

INSTALACE

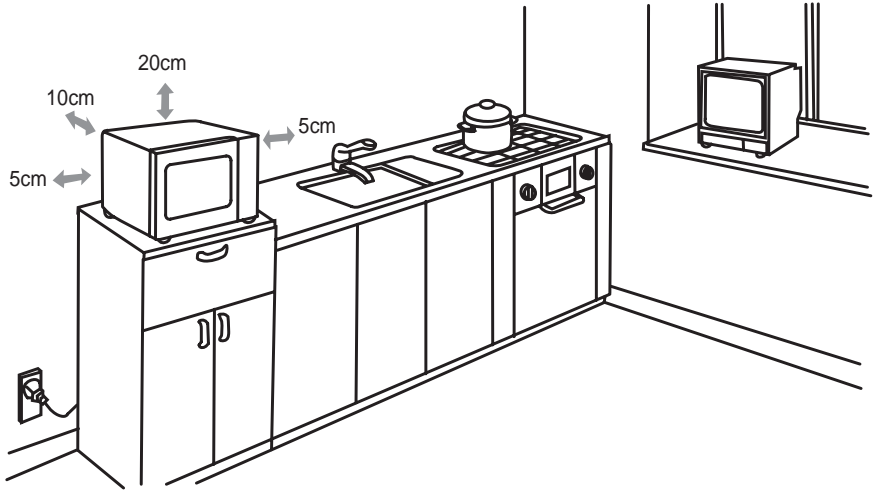
ÈÁÚá•cíæ c^hç^z^v^i^ àææ|æðâ { æc^i^i^i^kæâ } ð•|~z^ } •cçÉ
 ÈÁÚi [@!...â } c^hç^i^ ~ à ~ ÈÁ: àæâ } ^ } ð } [z \ [: ^ } i ÈÁ } æ ÈÁ: æ [[^ } i ÈÁ } [• ~ } ~ c i Á } ^ à [Á] i æ • \ | i k á ç ð \ æ È
 ÈÁÚá•cíæ c^hç^z^v^i^...A [& @! æ } ...- [j æ A: Á] ç i & @ ~ Á • \ ð \ ^ È
 ÈÁ ð ^ i } • c æ | ~ b c ^ h ç i [~ à ~ ÈÁ] [\ ^ á b ^ Á] [z \ [: ^ } i È

POZOR:
Neodstraňujte světle hnědý slídový kryt magnetronu, který je přišroubován k vnitřnímu prostoru trouby.

Instalace

FÈÁ T à \ [ç] } i á c i [~ à æ b ^ Á ~ i ^ } i á ç | ~ ^ Á } i ^ Á á [{ i & ^ Á } [~ Ó á c i ^ È

X ~ à ~ Á c i ^ h ç [á i [ç] } Á [ç i & @ È Á \ c ^ Á } [• ~ c ~ b ^ Á á } • c æ c ^ } Á [c ^ Á ç ^ } Á } i : • c [i Á] : [Á] ç ç [á } ð k æ ð } ^ à [Á á ç [á } ð k ç ^ } c i j æ } ð á [ç ç] i È



X ~ Ó æ á [ç æ } Á { á } á { i } } ð á [á • c ~] Á { ^ : á b ^ Á } [ç i ç { á h } [i & @ æ { á \ i [ç] } ... á c i [~ à ~ Á á á } [~ ^ Á } ð { á h • c } æ { á h ç æ } ^ à [Á •] [c ^ Á á - á ð á] ^ á • c æ ç ~ b ^ Á ç z ^ Á ç ^ á ^ } á ç \ i ^ È Á ð ^ á á { [] c ~ b ^ Á } [Ó á \ ^ Á : ^ •] [á ~ Á { á \ i [ç] } \ ^ È

Ó | \ [ç i } ð á • æ ð & @ k æ ç ~ \ [ç & @ Á [ç ç] i Á { Ó Á } [z \ [á á á { á \ i [ç] } [~ á c i [~ à ~ È Á
 Ú \ \ ^ á b ^ Á c [Á { [Ó] ... Á { ð • c c ^ Á { á \ i [ç] } \ ^ Á & [Á } ^ á i | ^ Á [á h i æ á á] } á á ð { æ k æ k c ^ Á ç ç : [i È Á T à \ i [ç] } \ æ È Á \ c ^ Á } i b ^ Á ç á } i [ç] : ~ Á { Ó Á :] • [á [ç æ á] [i ~ & @ ~ Á [á á i ^ Á i æ á i [ç ... @ [á k c ^ Á ç ç :] ð @ [Á á i ~ } i] ^ È

GÈÁ Z i • c i \ ^ á c i [~ à ~ Á : æ] [b c ^ Á [á • c æ } á æ i á } ð á [{ i & á h : i • ç \ ^ È Ó ç ç ^ Á ç ç æ \ á ~ i i • c c ^ È Ó Á } æ } c i k æ á - i ^ Á ç ^ } & ^ Á ç á : i • ç & ^ Á b ^ Á • c ^ b } i b ^ æ \ [á } æ k c ~] [ç ... { á z c ð \ ^ È

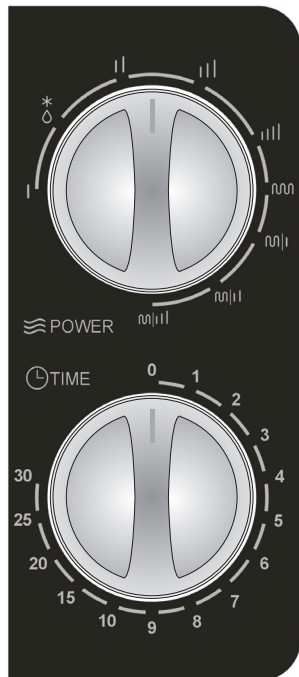
VAROVÁNÍ: V i [~ à ~ Á } i } • c æ | ~ b c ^ Á } æ á h ç æ i [~ Á á • \ ^ Á } ^ à [á h á } Á •] [c ^ Á á È Á \ c ^ Á } á ç ç ç i ð k ç i [[È Á X Á] ð } æ á á c æ \ [ç ... á á } • c æ | æ & ^ Á { Ó Á á [ð á \ Á] [z \ [: ^ } ð k æ á : c i c Á : i : \ ^ È

Dostupné povrchy mohou být během pracovního cyklu horké.



OBSLUHA

Ovládací panel a charakteristiky



Uč| | äæ&ðÁ}æ}^|Ab^Á•|[O^} Á: ^Áäç[^Á[ç| | äæ&ð&@Á\}[-
 'ð\ KAb^á^}Á}!|Äç[|ä Äç@[ä]...Ä~ } \&^ÉÁá: @ Á}!|Ä}æ•cæ-
 ç^}ðÄç@[ä]...@[Ä æ~ Á}!|&äA { ä!|[ç|} \ ^

FÉÁX \[]}æ•cæçðc^Á[c[^}ð {Á\} ['ð\ ^Äç \[]} ^Á}æÁ|[Oæ-
 ä[çæ] [^A@[ä] [c ^É

GEÁ æ•Äçæ ^}ðÁ}æ•cæçc^Á[c[^}ð {Á æ•[ç...@[Ä] }ð}æ ^Á
 }æÁ|[Oæä[çæ] [^A@[ä] [c ^Áá|^Á} ð!~ \ ^Ä ç| ä ð&ðÁ} ð•| -
 z}...Ä æ•^É

HEÁÚ[Ä]æ•cæç^}ðÄç \[]} ^ÁæÁ æ•^Á•^Á { ä!|[ç|} } |Äç|[^äæÁ
 •] •cðæ~ç [{ æcä&\ ^É

IEÁÚ[Ä] []} cðÁä[ä ^Äçæ ^}ðÄç|[^äæ

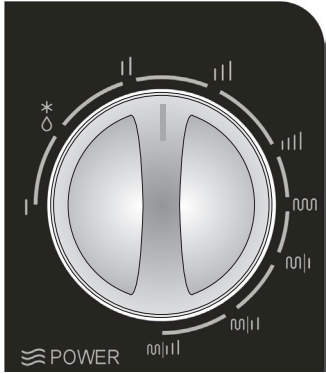
;æ:ç[] }ð {Á[:] } | ðÉÁO^Á•^Äç^ } |æÉ

IEÁÚ[\ ^Äç|[^á ^Á]^ [^Oðç|c^ÉÁ}æ•cæçc^Á æ•Á}æás€%É

Funkce / výkon	Výkon (%)	Použití
ⓘ ÁÁðð: \	Fí ĀĀ { ä! [ç }	Wä!O[ç }ðÄç^ [c^Á] [\! { ^ÉÁ: { \ [ç }ðÁ: { !: ä} ^
⊙ Üc ^á}ðÁ}äOzðÄç [ä- { !æ: [ç }ð	Hí ĀĀ { ä! [ç }	Ü[: { !æ: [ç }ðĀĀ
Ⓜ ÁÁÁÁÜc ^á}ð	í ĩ ĀĀ { ä! [ç }	S!... { [ç...Ä] ^ äç[ÉÁä~z^}...Ä] [\! ^
Ⓜ ÁÁÁÁÁÁÜc ^á}ðÄç~zzð	ì FĀĀ { ä! [ç }	Ü O^ÉÁ^!a^ÁæÁ [! zÉÁ] ^ äç[ÉÁ { æ•[
Ⓜ ÁÁÁX•[\	F€ÉĀĀ { ä! [ç }	Ú ä@ ðç }ðÉÁçæ ^}ðÄç [ä ^ÉÁ ^!•çç...Ä: \ ^} ^ÉÁ~ æcÉ \æ&@^}ÉÁ [@ ^çhā } &@Á^OÁ { !... } &@Á } [b
Ⓜ ÁÁÁS { ää}æ&^ÁF	í ĒĀĀ* ä ÉÁĒ ĒĀĀ { ä! [ç }	Üc^æ\ ^ÉÁç^ [ç...Ä] [ç ^ÉÁ { æ•[ÉÁá: äO^æcáÉ
Ⓜ ÁÁÁS [{ ää}æ&^ÁG	í FĀĀ* ä ÉÁĒ JĀĀ { ä! [ç }	ð)•\...Ä•c^æ\ ^ÉÁ { æ•[ÉÁç^] [ç...Ä] [ç ^c^ÁæcáÉ
Ⓜ ÁÁÁÁS [{ ää}æ&^ÁH	HĒĀĀ* ä ÉÁĒ ĨĀĀ { ä! [ç }	S^ æcæÉ\æ&@} ^ÉÁ { æ•[ÉÁç: } ä\æðÁ\ ~ }æç...Áæá&@^c}...] [\! ^
Ⓜ ÁÁÖ ä	F€ÉĀĀ* ä ^	Ü[O] }ðÉÁ~: ^}...Ä!~äðÁ] c\ ^ÉÁ@ æ} [\ ^ Ú [ä•cæç^&ÉÁ\c^! Ä}æc ðÄ\Äç^ äæç^}ðÁ: æ ð: ^}ðÉÁ•^Á { O^Á] [^Oðçæc^ } { Äá @^ Äç^Oðç }ðÁ~ } \&^ÁÉÁÖ!ä ÉÉ

OBSLUHA

Ú: [Á]æ]: [*!æ { [ç] }ðÁ]: [&^~Á[@ ðç] }ðÁ] [\ | { K



Uà:è c^Á[ç]i àæ&ðÁ \ [^ \ [Á!^*~] | c [:æÁ
g! [ç] } Aç \ \ } ^Á [Á] [[[@ ^ Á [á] [ç]ðáæ&ð&ðÁ
] [0æá [çæ] ...A @ [á] [c Aç \ \] } ^E

P | • ^ á [ç] } Á [[~0ábc^Á [ç] i àæ&ðÁ \ [^ \ [Á
æ • [ç... @ [Á!^*~] | c [:i ~Áá [Aç } à : ^ Á [á] [-
çðáæ&ð&ð [Á æ • ^ Á [@ ðç] } ð

POZOR:

à: ^ } : [• c ^ á } Á] [Á [à: | i & ^ } ðÁ [ç] i àæ&ð [Á \ [^ \ æÁ æ • [ç... @ [Á!^*~] | c [:i ~Áá [Á
] [[[@ ^ Á [:] æ ~ ð&ð&ð [Á æ • Á] : i & ^ Á { á \ i [ç] } \ ^ ÉÁ { á \ i [ç] } \ æAb^Á ~ ç^á^ } æÁ [Á á] [• cæÉÁ
R ^ • ç | á O ^ Á : ç [] ðc ^ Á æ • Á] : i & ^ Á { á \ i [ç] } \ ^ Á \ i æczðÁ } ^ OAGA { á } ~ c ^ ÉÁ [à:è c^Á [ç] i àæ&ðÁ \ [^ -
 \ [Á!^*~] | c [:i ~Áá [Á] [[[@ ^ Á { á } [AGA { á } ~ c ^ ÉÁ] æ ^ OAb^Áç:æ c^Áá [Á] [[[@ ^ Aç ~ } } æ ~ ð&ðÁ
:ç [] ^ } Á æ • É
Ú ^ ááç [] [O ^ Á] ð { Á } [\ | { ^ áá \ \ [[[^ Á { á \ i [ç] } \ ^ • ^ Á] ^ • ç } á c ^ ÉÁ O ^ Á [ç] i àæ&ðÁ \ [^ \ [Á
! ^ * ~ | c [:i ~Áb^Á] æ • cæç ^ Á } ...AçÁ] [[[: ^ Áw ^ € + A ç P ^] æDE
P á \ á ^ Á } ^ : æ] ð } ^ b c ^ Á { á \ i [ç] } [^ Aç | ^ á ^ ÉÁ] \ ^ áá ^ ^ Aç \ [[[^ Á { á \ i [ç] } \ ^ ^ } æ & @ : i ^ ðbÁ
] [ç:æçá } ^ ÉU: i & ^ Á { á \ i [ç] } \ ^ á ^ : Á] [ç:æçá } Á { O ^ Á :] • [áacÁ] ^ @ i cðÁ { æ * } ^ c [] ^ Á
Ç:æ ð: ^ } ðAç ^ cç | i ^ ð&ðÁ { á \ i [ç] } } ...A: i ^ } ðDE

Vaření/Ohřívání – praktické informace.

R ^ Áá \ ^ Oác...Aç } á cÉÁ O ^ Á K
ÉÁ ^ i c ^ Á } .A { æ • [^æAçç:á [^ Á: ^ | ^ } á } ^ Á \ | i á] { ^ ÁçÁ { á \ i [ç] } & ^ Á } æÁ [\ i æbÁçæ] ð ^ ÉÁæÁàð] ...Á
{ æ • [ÉÁá: á ^ OÉÁ: á ^ æÁ } \ \ [^ Á: ^ | ^ } á } ^ Áá] : [• c ^ Ááç } æÁ [\ i æbÁb^Ág } á } ^ Á { á \ i [ç] } Á
•á] } bzdDL
ÉÁæá ^ Á] [\ | { ^ Á } ^ ç ^ • ^ & @æ | ^ b ^ Á:æ] [c ^ àðAb^Á] á \ i c L
ÉÁ] ð: i æçæÁ] [\ | { ^ ÁçÁ { á \ i [ç] } & ^ Aç ^ Oæá ~ b^Á { á } á { i } } ðÁ { } [O • ççðÁç ~ \ ^ ÉÁ & [Á [^ ~ ðbÁ
:ç] i zc } A [• [á ^ Ááæ&ð&ð [Azcð @ [[^ Á] ááL
ÉÁçÁ { á \ i [ç] } & ^ Á } ^ } ðÁá [ç] [^ } [Á] [^ OçæcÁ \ [ç] c...Á] i á [à ^ ÁçÁ \ [] } & ^ Ááç } & @ Á ^ b ^ Á { } { Á
 \ [ç] [ç { Á: á ^ á } ð { DA } ð [ç] [O ^ AbÁ ^ ðÁæÁ] ^ } [] [^ zcðÁ { á \ i [ç] } ^ L
ÉÁ } ð { Aç czðÁ [á • æ @ Aç [á ^ AçÁ] á] i æç [çæ] } & @ Á] [\ | { ^ & @ÉAcð { A { ... } } Á] [c ^ à ^ b^Á { á \ i [ç] }
ÉÁáÁ] [Á • \ [] ^ } ...Á] ð: i æç } A ^ Á } [\ | { ^ Ác | i ^ Ab^Ázc } Açæ ðÉÁ] : [c [Ab^Áb^Ázc } Á] [] ^ & @ c ^ Á] [áÁ
] [\ i áðAb^Ázc } ÁFEgA { á } c ^

UPOZORNĚNÍ



Ú [~ 0bc^bc^A] [~ :^A] í á [adÉÀ\c^!...Ab^hC@ [á] ...Á] : [Á { ä\i [ç] } ...Äci [~ ä ~ É]

Ú ä [@ ðç] ä [] [ciæçä] hC^ { | [@ { [c] & @A] ^ ä [Á] æ } ð : [ç & @A [äæ] ^ & Äci [~ ä ~ Ä æ • c [Ä] [] : [~ bc^ÉA]

O ç [ä ^ { Ab^A : ä [Ä] [O] : i ~ É]

U @ ðç] ä [] [b ÄçÄ { ä\i [ç] } ...Äci [~ ä Ä { O^Äç...cÄ\^A :] [Oä] ... { ~ hç ä ~ z } ... { ~ Äçæ i ~ ÉÄÜ : [c [Äb^Äc Äæä] ä [æ] ä } [æ&ä] • Ä] í ä [ä [^ A] [• c] [çæch] [æci :] É]

R^••j0^A : [: [: [^bc^A \ \ ^ ÄÄ [\æ { Oäc Ä { ä\i [ç] } [~ Äci [~ ä ~ Äç ^] } c^ÉÄÜ [] ^ & @bc^hÄç^ ^ Ä : æç ^ } ...Äçæ\Éäæä ~ Ää [z] [ÄÄ] ^ ä ~ z^Ä] ä [ä] æä } & @Ä] [æ { ^ } É]

XÄ { ä\i [ç] } & Äci [~ ä i @Ä] ^ [@ ðç^bc^A • ^] [ç i Äç^bc^hÄç^Ä • \ [i] & Äçæç^bc^hÄç^Ä] æç : ä [ÉÄ] : [c [O^Ä { [@ [~ Äç ~ ä ~ @] [~ cÉ]

R^••j0^A ä [z] [ÄÄ] [z \ : ^] äÄç^ ÄÄ] ^ Ä [Äb^Ää&Äc • }] äÄ] ^ • { ä • ^Ä { ä\i [ç] } i Äci [~ äæÄ] [~ OäçæçÄÄ [~ äÄ] ^ ä ~ ä^Ä] [] : æç^Ä] æç^z \ [^] [^ Ä [ä [^ É]

Sæ] æä } ^ Äæä } ...Ä] [ciæçä] ^ Ä • { äÄ ç [@ ðç i] ^ Äç^ : æç ^ } & @Ä] í ä [ä i @ÉÄ] : [c [O^Ä^æi • ^ ÄÄ { [O] [• Äb^Ää&Äç ä ~ @ ~ É]

ČIŠTĚNÍ

Ú ^ • c ä c^Ä • ÄÉO^Ä { ä\i [ç] } i Äci [~ äæhÄ] æÄ [ä] [b^Ä] æÄ [äÄ] æ] i b^Ä] äÉÄÜ ä • c ^Äç] äc ^ ÄÄ { ä\i [ç] \ ^ Ä] [Äb^Äb { Ä] [~ OäcÄ] [[{ &Ä]

Ä @ ÄÄ : ç [@ ^ } ...Ä c i ~ ÉÄÜ ä • c ^Ä] ä • ^ z^Ä • c çÄ [ä ~ ^ b] { Ä :] • [ä ^ Äç [ä] ^ ÄÄ { ä] ^ É]

Ü i { Äç ^ äÄæc • } } äÉäæ\ÄÄ [ç] OÄ • [^ Ää] äÄ i • cÄÉÄ [\ ^ äÄ • [Ä : æz] ä] ...ÉÄb^ÄÄ] ^ c] ...ÄÄ] ^ Äç ÄÄ [ä • cÄcÄ] [[{ &Ä : ç [@ ^ } ...Ä] ^ c] \ ^ ÉÄ]

ZÁRUKA

Záruka

Z i i ~ } ä • i ~ Oä ~ Äb • [^ Ä] i [ç i ä } ...ÄçÄ • [~ äæä ~ Ä • ÄÄ : i i ~ } ä { Ä] ä • c^Ä { É]

X [[ä & Ä] ^ Ä] [ç ä i Ä : äÄæ\... [[äç] z [ä ~ Ä :] • [ä ^ } ...ÄÄ] ^ Ä] : i ç } { Ä : äæ @ i : ^ } ä • ÄÄ • } [c Ä äÄ ^ { É]

Záruční a pozáruční servis spotřebičů značky Amica zajišťuje firma Martykán servis v ČR a jejich servisní střediska.

Martykán servis

Z i { ^ & \ i ÄH]

Ä J i ÄÉÄX^Ä • ÄÄÄ] äÄÄT [: æç [~]

V \ ÄÄ i F i ÄHG i Ä i i]

ÄÉ { ää [Ä • Ä] ç ä • O { ä i c ~ \ æ } • Ä i ç ä • É & :]

• • • • É { ä i c ~ \ æ } • Ä i ç ä • É & :]

Fastplus s.r.o.

P äÄ] i } c [& @ Ä F]

i H F Ä i Ä O i ä ä • i ä ç ä Ä Ä Ü ä æ]

Tel: 2 4910 5853-54]

• • • • É - ä • c] [] ^ • É • \]

Prohlášení výrobce

Rtqfwegpv^f\o\q^rtqjnc-wlg."flg"vgpvq^x tqdgm^urn wlg"|^mncfp^rqflcfcxm{"p^flg"wxgfgp ej^gxtqrum ej^" uo tpkec

' " uo tpkeg"rtq^p^mqper qx^a|c^f|gp^2006/95/ES.

' " uo tpkeg"q^ngmvtq^ocipgkem^mq^o^rcvkdnk^ "2004/108/ES.

c^rtqvq^d{n^urqg^gdk "q|pc gp^C^c^vcm^d{n^q^rtq^p j^q^x{uvcxgpq^rtqj^n-gp^q^ujqf "rqum{vqxcp^2qt-i^p^o^rtq^fqjngf^pcf^vtjgo0

BEZPEČNOSŤ



OPATRENIA ZAMEDZJUJE VYSTAVENIU NEBEZPEČNÉMU MIKROVLNNÉMU ZIARENIU

ČaDhB^ [\v g z ab o ^ a e h o g c [á { á \ | [c] } g h i g i ^ Á [^ O b c æ Á] í à [c c [! ^ } & @ k á ç í a \ i æ & é t [@ í à á ^ o ^ a c æ \ á á ^ c ^ o c æ ^ á] f ^ [á ^ [& @] á ^ á ^ :] ^ ... @ [á { á \ | [c] } ... @ [! O á e á ^ } í æ é R ^ á f [^ O c ... Á] ^ á [\ [c æ á æ] ^ { æ } á] ^ [[ç æ á ^ á ^ :] ^ } [c ^ { á] i ç æ { á h i g i ^ E

ČaDhB^ { á ^ o c ^ b c ^ a O á e á } ^ Á] ^ á { ^ c h { ^ á : á h } ^ á } g i ^ o c í æ ^ h i g i ^ á e h á ç ^ a \ é h B ^ [{ O } á c ^ é á e á ^ á ^ o c æ í c ^ o ^ } á e h c ^ o ^ } í æ & i & @ Á] [c í æ & [& @] æ [! { æ á í á } ^ á ^ o c ^ k æ \ á [á : ç ^ z ^ Á á ^ o c æ & ^ [Á] i ^ o c í á ^ á ^ E

ČeDhB^ { á ç í a : \ ^ b c ^ á { á \ | [c] } g h i g i ^ Á e h á b ^ á } [z \ [á ^ } í é Ö f [^ O c ... á b ^ á [ç ^ í á á : c í z í Á ^ } i ç } ^ a ç í ^ o c æ ^ a ç í a \ [á e h á] ^ á z [[á \] [z \ [á ^ } á ^ á } æ ^ á á ^ b g & á & @] i ç [^ c k

ČFDhÖX0ÚSÉč! ^ c j æ ^ á ^ D
CGDhZ7X0UÝKčZ7UčEÖSYÁc: [[{ ^ } á ^ k æ ^ á [á ^ c [] ^ } á ^ D
(3) TESNENIE DVIEROK A TESNIACI POVRCH

ČaDhT á \ | [c] } g h i g i ^ Á ^ { á ^ } æ ^ o c æ ç [ç æ á e h á á [á [] í æ ç [ç æ á ^ } ^ } i ^ a c á ^ á ç æ í æ , \ [ç æ } á ^ a i ç a ^ } á ^ a i ^ [] i í E

SPECIFIKACE

T [á ^ \	AMG 20M70 GSV
P æ] i b æ } á ^	GHEXdá í € P :
Ú í æ & [ç] i á ^ : \ ç ^ } & æ	G I í € T P :
P í æ á i æ h [^ \ ^	í í à á Ö ç e D á á \ Á F] Y á
Ú í á []	1200W
T æ ç á { i } ^ á ç \ []	700W
X \ [] ^ á ^ í á ^	900W
U á h ^ { á i g i ^	€ €]
Ú í á ^ { ^ í á [c] } ... @ [á c æ } á ^ í æ	G I í á {
X [] \ æ z i ^ á i : { ^ i ^ á ç Ö á e á í e h á X D á z { á	G Í G h é á I G á ç H H E
á ^ c i á @ [c] ^	F F é h á \ ^

TIPY PRE BEZPEČNOSŤ



Ö % Š Ö Ž V ^ Á Ö Q Z Ú Ö Þ U Ú V Þ ^ Á Þ ÷ V Ú W S Ö Í Ö Í Ö % S Š E Ö Þ Ö Á Ú Ö V E R V Ö K E H Ú Þ Ö Ö Þ E R V Ö Á Ú Ö Á Ú Ö Á Ö W ^ Ö ^ Ö W Á U U V U Ö Ö W

- VAROVANIE** (KÁ Ú í á h ! ^ c í a : \ [c æ } á h { á \ | [c] } ^ h i g i ^ á ç \ [{ á } [ç æ] [{ á ! ^ o á { á ^ } g h á e á h } [^ O b c æ { á \ | [c] }] g h i g i ^ Á ^ } ^ Á ^ } [á á [@ æ á [á [^] ^ á ^ h] [á ^ á : á á f ç [á ^ á c ^] f o c : } á á e g á & @] í à] ^ c í a : \ ^ E
- VAROVANIE** (K E V á f a f a ^ Á] [z \ [á ^ } á ^ á ç ^ í o k æ ^ á [á c ^ o ^ } ^ } í æ á ç ^ á e h á ^ : æ \ i : æ] ... Á] [v i æ [ç æ á ç] [^ O b c æ } á h { á \ | [c] } ^ h i g i ^ Á e h á b ^ á } ^ O h á ^ á ^ Á] : æ ^ } i á ç æ í æ \ [ç æ] { á ^ a i ç a ^ } [] í æ & [c] á { } E
- VAROVANIE** (K R ^ Á } á ^ :] ^ } E á e á ^ á e \ \ [ç ^ á \] ^ c æ í æ \ [ç æ] í á [{ á e h c ^ \ } i c æ æ á ^ á [c]] ^ á ^ a i ç a ^ k æ ^ á [i ^ á ç ^ á] ^ c h i g i ^ á e h á c í : ... Á : æ ^ æ i g h í á [á i æ c á ^ a v i ^ c ^ á : æ ^ b g & ^ ^ [Á & @] í æ ^ Á] i [á h { á \ | [c] }] ... { ^ Á Ö á e á ^ } á ^ E
- VAROVANIE** (K ç æ } á e á ^ á e h á } ... Á] [c i æ ç á } ^ Á ^ o { g h á ^ Á [@ í á ç æ } ... á ç ^ : æ ç í c ^ & @ Á] í á [á i & @ é Á] i ^ c [O ^ á h ç a ^ c ^ h á { O } [^ á e & @ á ^ ^ e ^ E
- VAROVANIE** (V ^ } c [á ^] [c í a á á { f o ^ á á ^ Á] [^ O b c æ } á h ^ { á ç [á c ^ \ ^ } æ { ^ h } ^ h í á í \ [ç á [^ á e { á h ^ á [á { á ^ : ^ } { á h ^ : á e \ { é k { ^ } c i }] { á k æ h } ^ } & @ é \ { á h } í [á] ... { á e \ [á e h [^ á e { á h ^ : á ^ } g ^ á ^ } [^ o c h á e ^ á ^ Á] : } æ [^ o c h } [c í a á ^ á h] [v á e á g i ^ o c i ^ o ^ } ... æ ^ á á [á [í á h } z c i ^ [ç æ] ^ } ^ } á e h c ^ ... { á h } [^ O b c æ } á e h ^ } [c í a á á e h á ^ :] ^ } ^ Á ^ } f ^ [á [{ á e h ^ g i ^ á ç ^ á [{ ... Á } [O] ... @ [Á [@] : ^ } á e h ^ } [^ } ... Á Á] [^ O b c æ } á h ^ } [c í a á á e h á ^ o c h ^ á h] ^ { f o ^ á e ç á á ^ e h ^ } [^] [c í a á í [é Á á c ^ a } á e h á g á i o á e h ^ } [c í a á á e h ^ } f o ^ á á ^ á ç ^ \] i ç æ] i á á ^ { é h á ^ á e h á ^ \ [] á h í á í \ [ç á e h ^ g i ^ c í o ^ } ... Á] [ç ^ á e g & [^ Á ^ [á] ^ E

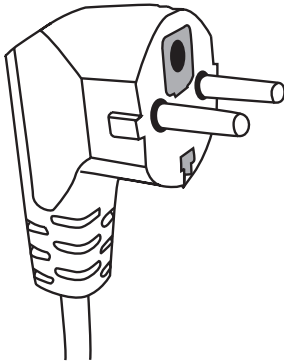
UZEMNENIE

NEBEZPEČENSTVO

• Zabráňte dotyku s elektrickým vedením.
 • Neodporujte vodiče.
 • Nepoškodujte izoláciu vodičov.
 • Nepoužívajte nástroje na odstránení izolácie.
 • Nepoužívajte nástroje, ktoré môžu spôsobiť poruchu izolácie.

VAROVANIE

- Zabráňte dotyku s elektrickým vedením.
 • Neodporujte vodiče.
 • Nepoškodujte izoláciu vodičov.
 • Nepoužívajte nástroje na odstránení izolácie.
 • Nepoužívajte nástroje, ktoré môžu spôsobiť poruchu izolácie.



• Zabráňte dotyku s elektrickým vedením.
 • Neodporujte vodiče.
 • Nepoškodujte izoláciu vodičov.
 • Nepoužívajte nástroje na odstránení izolácie.
 • Nepoužívajte nástroje, ktoré môžu spôsobiť poruchu izolácie.

• Zabráňte dotyku s elektrickým vedením.
 • Neodporujte vodiče.
 • Nepoškodujte izoláciu vodičov.
 • Nepoužívajte nástroje na odstránení izolácie.
 • Nepoužívajte nástroje, ktoré môžu spôsobiť poruchu izolácie.

• Zabráňte dotyku s elektrickým vedením.
 • Neodporujte vodiče.
 • Nepoškodujte izoláciu vodičov.
 • Nepoužívajte nástroje na odstránení izolácie.
 • Nepoužívajte nástroje, ktoré môžu spôsobiť poruchu izolácie.

• Zabráňte dotyku s elektrickým vedením.
 • Neodporujte vodiče.
 • Nepoškodujte izoláciu vodičov.
 • Nepoužívajte nástroje na odstránení izolácie.
 • Nepoužívajte nástroje, ktoré môžu spôsobiť poruchu izolácie.

• Zabráňte dotyku s elektrickým vedením.
 • Neodporujte vodiče.
 • Nepoškodujte izoláciu vodičov.
 • Nepoužívajte nástroje na odstránení izolácie.
 • Nepoužívajte nástroje, ktoré môžu spôsobiť poruchu izolácie.

RIAD

UPOZORNENIE



• Zabráňte dotyku s elektrickým vedením.
 • Neodporujte vodiče.
 • Nepoškodujte izoláciu vodičov.
 • Nepoužívajte nástroje na odstránení izolácie.
 • Nepoužívajte nástroje, ktoré môžu spôsobiť poruchu izolácie.

• Zabráňte dotyku s elektrickým vedením.
 • Neodporujte vodiče.
 • Nepoškodujte izoláciu vodičov.
 • Nepoužívajte nástroje na odstránení izolácie.
 • Nepoužívajte nástroje, ktoré môžu spôsobiť poruchu izolácie.

Skúška riadu:

• Zabráňte dotyku s elektrickým vedením.
 • Neodporujte vodiče.
 • Nepoškodujte izoláciu vodičov.
 • Nepoužívajte nástroje na odstránení izolácie.
 • Nepoužívajte nástroje, ktoré môžu spôsobiť poruchu izolácie.

RAID

Materiály, ktoré sa nesmú používať v mikrovlnnej rúre

Riad	Poznámky
Pjã)ð [ç...äci & \ ^	T fO~Äcã^· ÄVÄç:)ä~Ä[ä]gVæÈÜÙ^·^·c^Ä [\ { Ää [Äç@ [ä])^Ä { ä· \ ^ É
Sæic5) [ç...Äz\æø~^Ä·Ä \ [çç] ~ Ä ! \ \ çÈ [T fO~Äcã^· ÄVÄç:)ä~Ä[ä]gVæÈÜÙ^·^·c^Ä [\ { Ää [Äç@ [ä])^Ä { ä· \ ^ É
S [çç [ç Äizæä]æ^Ä [Äizæä·Ä \ [çç [ç Ä ^ \ { }	S [ççÄi^·Ä] ä [\ { Ä} \ Ä { ä \ ç [] } { ÄOizæi^·Ä } ÈÄS [çç Ä] \ { Ä { fO~Äcã^· Ä VÄç:) ä ~ Ä [ä] gVæÈ
S [çç [ç...Ä] } \ ^	T fO~Äcã^· ÄVÄç:)ä~Ä[ä]gVææÄ [Oizæi^·ÄçÄ { ä \ ç [] })^Ä \ ç: È
Úæ] ä \ [ç...Äç: ^ & gz \ æ	T fO~Ä·Ä [f · [ä Ä] [Oizæi^·ÄçÄ { ä \ ç [] })^Ä \ ç: È
Ú^ [ç...Ä] æ·c^	Ú^ [ç...Ä] æ·c^ ·Ä ·æÄ [äçç · \ & @ ãc^·Ä] [cì & @ äççc] ææ \ Ä { fO~Ä·Ä } ^ ·ä ·c·Ä ÄVÄçæ] æ] ~
Öi^ç [Öi^ç [[~ OioçhÄi^·ÄçæçÄ { ä \ ç [] })^Ä \ ç: È f Ä f Ä Ä \ Ä \ Ä \ Ä [Äçç · ^ z^·Ä } ä ·æÄ] [] iæ·\æ } ä · È

Materiály, ktoré je možné používať v mikrovlnnej rúre

Pi ä [äð	Ú [] : \ ^
Pjã)ð [ç i Ä 5 jã	Ú [] : \ \ \ Ä · cð }] ÈÄ T æÄ [~ \ \ \ Ä 5 jã ·Ä { [O] Ä [] [~ OioçhÄ] ä \ çðÄ { æ·æÄ } Ä [äi^·Ä O^Ä Èæä^·Ä·Ä : æ { ^ : ä [Ä^·Ä] Ä çæ ^ }] ÈÄ R^·Ä · c] Ä O^Ä 5 jã ·Ä [· çæ } ÄÄ [ä] ä zä jã [· \ \ \ Ä · c } ÄÄ { O^Ä Ä [ä cð \ Ä ç: ä \ Ä [ä] [~ \ \ Ä Ø 5 jã ·Ä ·Ä { ··Ä } æ & @ i : ^ çÄ { ä } ä [] }] Ä È Ä & Ä [Ä ä h·c } Äç [~ ä · È
Ú^ ä&Ä] ä [ææ	Ö [äiO~Äcã^·Ä] · cì · \ & \ Äçç [[ä & ÈÄ Ö] [Ä] ^ ä&Ä] ä [ä ·Ä ·Ä { ··Ä } æ&@ i : ^ çÄ { ä } ä [] }] Ä Ä { (Ä) æäÄ [] [ä & @ ^ Ä ç [] } ·· [Ä ä æ jã ^ ÈÄ B^·Ä] [] ç ··Ä] [~ OioçhÄ { O^Äç·c·Ä \ Ä } æ·\æ } ^ çðÄ [c] ·· [Ä ä æ jã ^ È
Rðä^ \) ä ·Ä ç: c ·	Ú [ç] [\ Ä] ^ Ä [] : \ \ \ Ä · Ä ç: c ·Ä [ä] Ä] [Ä { ä \ ç [] } ·ÄçÄ [~ ä · ÈÄ B^·Ä] [~ Oioçh^·Ä] [] iæ·\æ } ··Ä } ^ Ä [Ä ä z cð] } ··Ä ä æ jã ^ È
S [] : ^ i ç [ç...Ä·\^·Ä] æ^Ä	X O ä Ä [ä · c i æ ·Ä Ä çð \ ÈÄ Ü [~ Oioçh^·Ä] [~ \ Ä \ Ä [@ ^ Ç] äÄ] ä { ^ } [~ Äc^·Ä] [çç È X czi } æÄ · \ ^ } ä&Ä] ^ äÄ [ä []] i Ä ç äçç · ^ \ { Äc^·Ä] [cì { äæÄ { O^ÄÄ } iæ·\æ } [~ cÈ
Ú \ \ ^ } ·Ä] ä [äð	Ú [~ Oioçh^·Ä] [~ \ Ä · \ [ÈÄ ç ·Ä ·Ä ÄÄ [ä []] ·Äç äçç · ^ \ { Äc^·Ä] [cì { ÈÄ W ä · c ·Ä ·Ä ÈÄ O^Ä · \ \ [Ä] ^ ä · æ·æ } ^ Ä \ [çç...Ä] ^ [ç]] ÈÄ B^·Ä] [~ Oioçh^·Ä] [] iæ·\æ } ··Ä } ^ Ä [Ä ä z cð] } ··Ä }] ä [ä È
Xæi } ·Ä ·Ä \ ^	Ö [äiO~Äcã^·Ä] · cì · \ & \ Äçç [[ä & ÈÄ B^·Ä : æçð: \æÈÈ [[& Ä \ [çç...Ä]] \ ÈÄ B^·Ä ·Ä \ ^] [] [ä & @] c^Ä çç [Èæä Ä { [@] æÄ } ä \æçÄ] i ä È
Úæ] ð: [ç...Äci & \ ^ æÄ z \ ^	Ú [~ Oioçh^·Ä] [~ \ Ä] : [Ä \ i c \ Ä çæ ^ } ä&Ä [@ ^ ÈÄ Ü äÄ] [~ OioçhÄ] äÄ] æ] ð: [ç & @ Äci & \ ^ } ^ & @ i çç^·Ä Ä { ä \ ç [] }] ÄçÄ [~ ä hÄ^·Ä Ä: [~ È
Úæ] ð: [ç...Ä ^ Ä \ ^	Ú [~ Oioçh^·Ä \ Ä] ä \ çðÄ [\ { ~ äæÄ \ Ä] [@ & \ Ä] ·Äc^·Ä ~ ÈÄ Ü [~ Oioçh^·Ä] [ä hÄ [@ ^ Ä ^ { æÄ] [~ \ Ä] : [Ä \ i c \ Ä] ä ·Ä çæ ^ } ÈÈ
Ú^ i^ ·æ { çç Ä] æ] ð:	Ú [~ OioçhÄi^·Ä äÄ [Ä : i ä iæ } æÄ] : [çÄ] : ·c ä \ ç [] } äæÄ \ Ä [Ä äæÄ] äÄ [@ ç] } äÄçÄ] ^ È
W { ·Ä @ { ç^	Ú [~ Oioçh^·Ä] [~ \ Äç ÈÄ \ c^·Ä ·Ä ·Ä [~ Äç@ [ä] ·Ä] : ÄÄ] Ä [~ OioçhÄçÄ { ä \ ç [] } ·ÄçÄ [~ ä È Ö [äiO~Äcã^·Ä] [~ \ Äçç [ä & ÈÄ T] ä Ä Ä ä çÄ : } æ ^ } äæÄ \ Ä X ç [Ä] ·Ä] : Ä [ä \ ç [] } ·ÄçÄ [~ ä · ÈÄ B^·Ä \ c^·Ä ·Ä }] [@ { ç] ··Ä [äæÄ] äÄ [@ ç] } äÄ [\ { Ä { \ }] ÈÄ Xæi } ·Ä } ^ ÄæÄ \ ^ { ^ ççÄ \ Ä ^ : æç ^ } ··Ä } [] [@ { ç] ··Ä } i \ Ä ÄÄ } c } ÄÄ] : [] i äæÄ } ^ ÄÄ] [] ä & @] [~ cÈ
W {] @ { ç] ·Ä] äæ^	Ú [~ Oioçh^·Ä] [~ \ Äç ÈÄ \ c^·Ä ·Ä ·Ä [~ Äç@ [ä] ·Ä] : ÄÄ] Ä [~ OioçhÄçÄ { ä \ ç [] } ·ÄçÄ [~ ä È Ü [~ OioçhæÄ·Ä Ä \ Ä] ä \ çðÄ [\ { Ä ^ @ ^ Ä çæ ^ } äÄ \ Ä äiO^·Ä] äÄçÄ \ [·cÈÈ B^·Ä { äÄ] äæÄ äÄ ·c^·Ä ·ÄÄ] [\ { Ä È
V^] [{ i^	Ú [~ Oioçh^·Ä] [~ \ Äç ÈÄ \ c^·Ä ·Ä ·Ä [~ Äç@ [ä] ·Ä] : ÄÄ] Ä [~ OioçhÄçÄ { ä \ ç [] } ·ÄçÄ [~ ä ççÄ] [{ i^·Ä] : Ä { æ·Ä äæÄ \ Ä] çÄ] ^ ÈÈ
X [·Ä \ çæ } Ä] æ] ð:	Ú [~ OioçhÄi^·ÄÄ] : [çÄ] : ·c ä \ ç [] } äæÄ \ Ä äiO^·Ä äÄçÄ [\ ·cÈÈ

RIAD

Materiál riadu	Mikrovlny	Gril	Combi
Žiarič: á[í]...Á•\[[ÁNO	ÁNO	ÁNO
Ù\ [Á]^(á[í])...Áç[álc^]"	NIE	NIE	NIE
Žiarič: á[í] iÁ^!æ {ávæ	ÁNO	NIE	NIE
Üzää: @ { [c^á^:]^ } ^há!há [^Ötçæ]ðçÁ { á\i[c] } &@ i'giæ&	ÁNO	NIE	NIE
Úæ]á^!á]!^!^&@ }...Ág ^"	ÁNO	NIE	NIE
S[cç Á: i•[à]ð\	NIE	ÁNO	NIE
Kovový stojan (vo vybavení rúry)	NIE	ÁNO	NIE
P]á]ð\ [ç iÁ-5]žæçæ: i•[á]ð\ ^Á:Á-5]á^	NIE	ÁNO	NIE

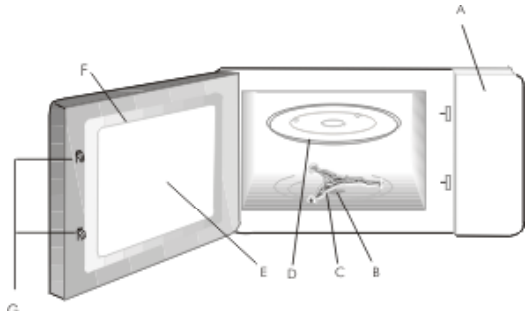
NASTAVENÍ MIKROVLNNÉ TROUBY

Dily a příslušenství mikrovlnné trouby

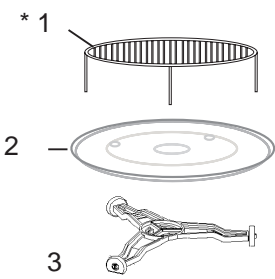
X^b { c^hct[^à~ázek^z\^i Á { æc^iá iÁ:Áæic5 } [c^i\iææi&^É
T^i\i[cç]} iÁc[^zæh^há fáiç iÁ•Á } i^!á^!ð&ð { Á } ð•\ z^ } •cð { K

Ù\|^ } Á[c [^ Áçæ]0 ÁÁ Á F
 U^•cæçæ\i [^ Ö\^Á i^iÁ[c [^ Áçæ]0 ÁÁ F
 P iç [á^iÁ] [^ ÖtçÁ Á F

CEÁUç[i áæ&ð] æ^
 ÖÉiÖðP ðá^!há[cç]...@ [Áçæ]0 ^
 ÖDÜU\|^ } Áçæ]0
 ÖDÁU! : [!
 ÖDÁU^•cæçæháçð ^\
 ÖDÁO^:]^ } [•c]ðá []á•c) Á••c... { ÉZææáz ^t^Áç^ } ^cðá
]: [^á^Á] á[c^ç ^]...Ááç^ ðá @^ { Á]: [ç [: ^É



INSTALACE OTOČNÉHO TALÍŘE



æÉÁPðá^á^ ^ { á• ^bc^h^ \|^ } Áçæ]0 Áç: @ i^Á] [@æ { æÉÁU [@^ á^ \|^ }]...@ [Áçæ]0 Á^
 } ^Ö { ðá çá } á\á^ Á [{ ^: ^ } É
 áÉÖ @^ { Á]: [ç [: ^ á\i\i[cç]...Ác[^ á^ Á•Á { ^•ðçÖá^ Á] [^Ötçæç\|^ } } Áçæ]0 Áæh
 ^••cæçæ\i [^ Ö\^ Á [cç]...@ [Áçæ]0 ^É
 &ÉÁX^z\^!...Á } iá [á^ Á^Á] [\i { ^ Á { ^•ðá çðçÖá^ Á] [[Ö^] ^Á } æá^ \|^ } }... { Áçæ]0 áÉ
 áÉÁU\|^ } Áçæ]0 Á•Á^Á [c i ðç^Á• { i^Á @ [áá] [ç &@Á i^ á ^\Láç [c [Á^ Á^Á] [{ }]] ðá
 ^ } \&^É
 ^ÉÁR^•ç]0^há [bá^Á\Á] iæ^ \ } ^cðá \|^ }]...@ [Áçæ]0 Á^Á] ^á [Á^••cæç^ Á] [^ Ö\^ Á [c [-
 }]...@ [Áçæ]0 ^É Á] [çæ\c^ tç^Á•ç...
 } ^á]á]0zð^!iç]• } ð&^ } ç i^ {

X^zæç^]á^K
 FÉÁUç []æ } á^ iá []çæ } á^
 GEÁU\|^ } Áçæ } á^!
 HEÁP iææ^!á [cç]...@ [

*Ü [á^•cæçæ^ÉÁ\c [] Á æc]ðá^Áç^ zæçç^]á^ Á•æá { f0^Á] [^Ötçæ Á] Á^Á] [æ^Áç^ ^Ötçæ } ææh
 ^ } \&^ á^ÉÁO iá]i|ÉÉ

INSTALACE

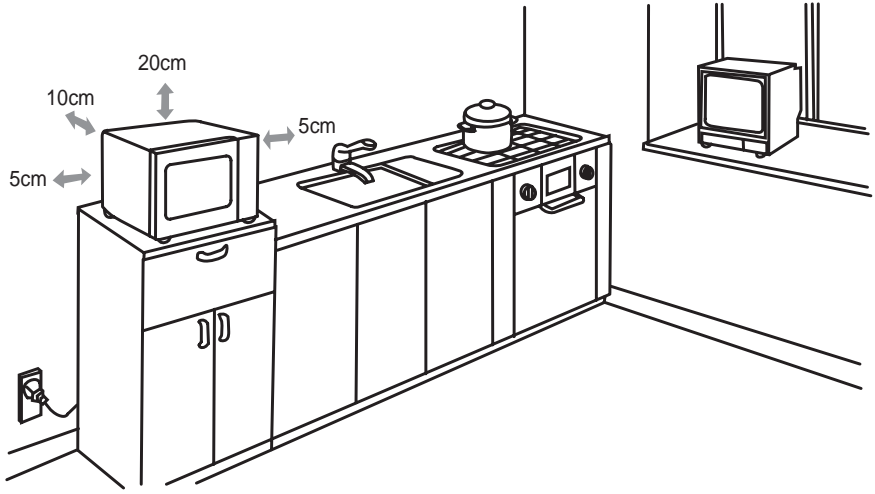
ÈÁÚä•cIæ c^ÄÇ^Z\^i Äæj&ðÄ { æc^iäi |ÄæÇ^b { c^Ä } ð•|z^Ä •cçÈ
 ÈÁÚÇ c^ÈÄ: äæÄ } ækci [~ ä } ^Ç: } ä\|~ÄZ\ [ä^Èæ\ [Ä^Ä } æ } ð\|æäÄ] [Z\[:^ } ðÄÇ^Ä ÈÈ
 ÈÁÚ ð ÄÄÚä•cIæ c^Ä { &@|æ } [~ Ä-5|æÈÄc^Ä: iÄ•^Ä } æ&@i: ðÄ } æÄ] [Çi&@~Ä•\ ð } È
 ÈÄB^ä } cæj~bc^Äci [~ ä^ÈÄ^c|jOÄB• [~ ÄÇiäæc^Ä] iÄæÄ \ | \ |ÄÄ] [Z\[:^ } ðÈ

! Neodstraňujte světle hnědý kryt Mica, který je příšroubován uvnitř mikrovlnné trouby. Jeho účelem je ochrana magnetronu.

Instalace

FÈÄÚ [ci^Ää ÄÄ^Ä: i ^ } ÄÇ | ~ } ^Ä | ^Ä] [~ Oäc^ÄÇiÄÄ { i & } •cçÈ

ZÇ [c^ÄÄ | Ç] Ä] [Çi&@ÈÄÇ] •cæjæ } ðÄ { ð•c [Ä] { ~ ðÄ: æäZ [ÇæcÄÄ [cæc^Ä } ÄÇ^Ä \ ÄÇ |] Ä]! [•c [Ä]! [ÄÇ { } ~ ÄÇ: ä~&@~Ä] ^•Ä Ç•c] ^ÄÄÇ •c]



X~Oæä [Çæ] Ä { ä } ä { | } ~Ä [ä•c] Ä { Ä: äÄ^Ä } [ÇiÄÇ { äÄ] | &@æ { ä\ | ä\ | Ç] } ^ÄÄg | ~ÄæÄ~•^Ää } { äÄc^Ä } æ { äÄÇæ^ÄÄ [Ä•] [ci^Ää- { äÄÄ] ^Ä•cæÇ b^ÄÄ@ [Ä^Ä Ç^Ä^Ä } ÄÇ \ iÄ^ÈB^Ä^Ä { [] c^bc^Ä } [Oä \ ÄÇiÄÄ [Ä^Ä æ•cÄÄ { ä\ | Ç] } ^ÄÄÄg | ~

Ó | | \ Çæ } äÄ•æð&@ÄæÇ ~ \ [Ç &@Ä | cç | | ÇÄ { fO^Ä } [Z\ [äÄ Ä { ä\ | Ç] } gÄÄg | ~ ÈÄ
 Ú [\ äæ ÄÄ^Äc [Ä { [O]...Ä } ä^•cæc^ÄÄ { ä\ | Ç] } gÄÄg | ~ Ä [Ä] æ æÄ^ÄÄ [äÄ | äÄ] Ääð { æ [Çiææc^ÄÇb: [| ÇÈÄTÄ\ | Ç] } iÄÄg | äÈÄÄc | iÄÄ^ÄÇÄ] iÄÇiÄ: \ ÄÄ { fO^Ä• } f• [ä [Çæ Ä] | i~&@~Ä [äÄ^ÄÄ | Ä | äÄ [Ç...@ [ÄÄc^ÄÇb:] ^Ä [Ä•ä] | i~È

GÈÄTÄ\ | Ç] } [~ Äci [~ ä~Ä] ä] [b~bc^ÄÄ [Ä•cæ] äæiÄ } ðÄÄ [{ Ç] äÄ^Ä\ cIä&\...Ä: i•~Ç\ ÈÄWä•c c^Ä•^ÈÄO^Ä } æ } cÄæÄ~Ä\Ç^Ä } ^ÄÄ^Ä\ - cIä&\...Ä•c Ä [ä] [ÇiäæðÄb { ^ } [ÇiÄÇ { Ä@ [ä] Çi { Ä Ç^Ä^Ä } { Ä } æÄc [Çi |] ð { Äzcöc~Ä } ð•ci [bÈÄ

VAROVÁNÍ B^ä } cæj~bc^ÄÄ { ä\ | Ç] } [~ Äci [~ ä~Ä } æäÄ•] [| i \ Ä] ^Ä [ÄÄ]...Ä: æ ð•^Ä } ðÄ] [ä~\~bð&ðc^Ä] | ÈÄT [@ | ÄÄ^ÄÄ [bÄÄ^Äb^Äb { ~Ä] [Z\[:^ } ðÄæÄ: i } ä^Ä: i~\~ÈÄO [•c]] Ä] [Çi&@Ä { O^ÄÄ cÄÄ @Ä } Ä]! [Ç[:^Ä@ [| \ È

**Dostupné povrchy
môžu byť pri práci
spotrebiča horúce.**



OBSLUHA

Ovládací panel a charakteristiky



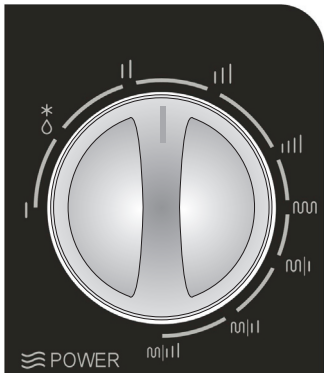
Uč|í äæ&ðÁ}æ}^|Ab^Á•|[O^} Á: ^Áäç[^Á|ç|í äæ&ð&@Á\}[-
 'ð\ KAb^Á^}Á}!|Äç[|ä ^Äç@|ä}...Á~} \&^ÉÁäi~@ Á}!|A}æ•cæ-
 ç^}ðÄç@|ä}...@|A æ• Á}!|í&äÄ { ä\|ç|} \ ^

FÉÄX \|}Á}æ•cæçðc^Á|ç| ^}ð{Á*[{ äð\æÄç \|}^}Á}æÄ
]|Oæä { çæ}g^A@|ä} [c^É
 GEA æ•Äçæ!^}ææÄ}æ•cæçc^Á|ç| ^}ð{Á æ•[ç...@|Á•]ð}æ æÄ
 }æÄ]|Oæä { çæ}g^A@|ä} [c^Á] |ä æÄ}!ð: ^ Á^ ç|ä: æg&^bA
]|ð•| z}...A æ•É
 HEÄU|A}æ•cæç^}ðÄç \|}^}ææÄ æ•^Á}æÄ { ä\|ç|} }!Ä|g|æÄ
 •|}^cðææ^c| { æcä& \ ^É
 IEÄU|A^} |^} cðÄ æ• Äçæ!^}ææÉÄ|g|æÄ: æ: ç|}^}ð{Á{: } | { äÉÄ
 O^Á•æÄç^} |æÉ
 íÉÄcE\Ä|g| ^Á}^} | ^ Öðçæc^ÉÄ}æ•cæçc^Á æ•Á}æÄs€MÉ

Funkcia / výkon	Výkon (%)	Použitie
I	Þð: ^	F ÄÄ { ä\ ç } Wä!Oäæçæ}ä^Äç][c^Á][\ { ^ÉÄ: { è\ [çæ}ä^Á: { : ä}^
⊙	Üc ^Ä} Á}äOzðÄ ç ä { æ: [çæ}ä^D	H ÄÄ { ä\ ç } Ü : { æ: [çæ}ä^
II	Üc ^Ä}	í ÄÄ { ä\ ç } S ... { [ç...Á] ä ç ÉÄ^•Ä}...Ä][\ { ^
III	Üc ^Ä} Äç^zzð	ìFÄÄ { ä\ ç } Ü^OæÉÄ!^ä^æÄ\ f [ç^ÉÄ] ä ç ÉÄ { è•[
	X^• \	F€€ÄÄ { ä\ ç } Ü ä@ ä^çæ}ä^ÉÄçæ!^}ä^Äç ä^ÉÄ^!cç^bÄ: ^ (^}ä}^ÉÄ\ ^ äæcÉ \æ ð&ÉÄ @ í^çÄä} &@Ä ^OÄ { ä^ }^&@Ä} b ç
	S { ää } í&æÄF	íÉÄÄ^ ä ÉÄíÉÄ { ä\ ç Üc^æ\^ÉÄä æç [ç...Ä][c ^ÉÄ { è•[ÉÄO^ää}æÉæc É
	S { ää } í&æÄG	íFÄÄ^ ä ÉÄíJÄÄ { ä\ ç ð)•\^Á•c^æ\^ÉÄ { è•[ÉÄä æç [ç...Ä][c ^ÉÄæc É
	S { ää } í&æÄH	HHÄÄ^ ä ÉÄííÄÄ { ä\ ç S^! æc ÉÄ\æ ä&^ÉÄ { è•[ÉÄç: }ä\ægÄ&@i^ \æç...ÄæÄ&@^c}...][\ { ^
	Ö ä	F€€ÄÄ^ ä ^ Ü^ ^}ä^Ä}æÄ!æO}æÄgÄ}...Ä!^ äæ&ä^Ä][c\^ÉÄ æ}][^ ^ Špeciálny podstavec, ktorý patrí k vybaveniu kuchynského šporáku sa môže používať len počas grilovania.

OBSLUHA

Ú!^Á}æ|:|*!æ { [çæ]â^Á}|[&^•^Á@!â^çæ}æá} [| \ | { [ç



Uà!| c^Á[ç|!âæ&â^Á\|!â^•\^Á!^*~|c|!æÁ
g! [ç]^Áç \ | } ^Áá[Á] [| @ ^Á[á] [ç^áæ-
bg&^bA] [0æá [çæ]^bA@ [á] [c^Áç \ | } ^É

Pæ•|^á[ç]^Á [| ~0âc^Á[ç|!âæ&â^Á\|!â^•\^Á
æ•[ç...@ [Á!^*~|c|!æÁ[Á:ç|^]ôÁ[á] [-
ç^áæbg&^@ [Á æ•^Á@!â^çæ}æÉ

POZOR: à^•}|!|•c!^á}^Á} [Á[à!|c^]â^Á[ç|!âæ&â^Á\|!â^•\æÁ æ•[ç...@ [Á!^*~|c|!æÁ
á[Á] [| @ ^Á[:]æ~bg&^bA æ•A}|!&^Á { à\| [ç] } \ ^ÉA { à\| [ç] } \ æAb^Á ç^á^ } | Áá [Á á] } [•çÉA
OÉ\A:ç|!ôc^Á æ•A}|!&^Á { à\| [ç] } \ ^Á\!æczôæ\ [AGÁ { á} gc^EA [à!| c^Á[ç|!âæ&â^Á\|!â^•\^Á
!^*~|c|!æÁ[Á] [| @ ^Á { á } [AGÁ { á} gc^EA] [Á [{ Ab^Áç| c^Áá [Á] [| @ ^Á[:]æ~bg&^bA
:ç|^] ^Á æ•É

U!^ááç|0^]ô { Á} [| \ | } ^Áá\ \ [{ !^Á { à\| [ç] } \ ^Á•æÁ}|^•ç^á c^ÉA^Á[ç|!âæ&â^Á\|!â^•
•\^Á!^*~|c|!æAb^Á}æ•cæç^}...AçA [| @ ^Á\€+AçP |æDE
Pâ\^á^}^:æ}ô}æbc^Á { à\| [ç] } [•Ág| ÉÁ] \ \æé Á•æçA\ [{ !^Á { à\| [ç] } \ ^Á}^}æ&@|á:æbgÁ
] [ç!æçá} ÉAU|!&æA { à\| [ç] } \ ^á^:Á] [ç!æçó}Á { f0^Á•} f•[áá Á]!^@!âæc^Á { æ*}^c!5} ^Á
Ç:æ!âæá^}æéAç^ç|!æbg&^Á { à\| [ç] } ...A0æé!^}â^DE

Varenie/Ohrievanie – praktické informácie.

R^Áá f|!^0âc...Áç^áâ^ ÉA^AK
ÉÁ ^!c^}...A { é•[AæAçc!ágA: ^|^]á} ^Á\æá| { ^ÁçA { à\| [ç] } \ ^Á}æÁ [| \æb^Áæ}â\æÉáæAâ^|^Á
{ é•[ÉA@^áá}æÉÁ^~à^æA { é\|gA: ^|^]á} ^Á [| \ | } [•c!^ááç: Áá!^@ ^Ab^Ág á} [| \A { à\| [ç] } ^Á
•á} ^bzôDL
ÉAæá^Á [| \ | } { ^Á}^ç^•^&@æ!âb^Á] [ç!^á}...Ab^Á] |á\~ L
ÉÁ]!ô|!æçæÁ [| \ | } { [ççA { à\| [ç] } \ ^Áç^0æá^b^Á { á} á { | }|^Á { } [0•çç [Áç\~ÉÁ [Á:ç|z Á
[&^•^bgA [•[à^Aáæbg&^Á[Azçó@| | ^Á]ô}á~L
ÉÁçA { à\| [ç] } \ ^Á}^Ab^Áá[ç|^]...A] [•0ôçæ Á\ [ç[ç...Á] |á[à^Áçá [| \ | } &æææ}áçá^Á•Ab^ { } { Á
\ [ç[ç { Á: á[á^}ô { DA]!^c [0^Áá•\!âæAæA}^!|^]gz æbgA { à\| [ç] } ^L
ÉÁ^ô { Ab^Áçç zóA [á•æ@Aç [á^ÁçA]!á|!æç[çæ] &@Á [| \ | } [&@ÉAc { Á { ^}^bAb^Á] [ç!^á} &@Á
{ à\| [ç] }
ÉÁáA] [Á•\ [] ^}^bÁ]!ô|!æç^Á•æÁ [| \ | } ^Ác|!^Ázç^Áçæ!âæÉ!|^c [Ab^ÁÁ] [] ^&@æbc^Á] [áá
]!á\!^cá^ { ^Ázç^ÁFEGA { á} gc^

UPOZORNENIA



Účinnosť od dátumu vydania. Všetky údaje uvedené v tomto návode sú základnými údajmi. Všetky údaje uvedené v tomto návode sú základnými údajmi. Všetky údaje uvedené v tomto návode sú základnými údajmi.

Uvedené údaje sú základnými údajmi. Všetky údaje uvedené v tomto návode sú základnými údajmi. Všetky údaje uvedené v tomto návode sú základnými údajmi.

Všetky údaje uvedené v tomto návode sú základnými údajmi. Všetky údaje uvedené v tomto návode sú základnými údajmi. Všetky údaje uvedené v tomto návode sú základnými údajmi.

X sú základnými údajmi. Všetky údaje uvedené v tomto návode sú základnými údajmi. Všetky údaje uvedené v tomto návode sú základnými údajmi.

Všetky údaje uvedené v tomto návode sú základnými údajmi. Všetky údaje uvedené v tomto návode sú základnými údajmi. Všetky údaje uvedené v tomto návode sú základnými údajmi.

Sú základnými údajmi. Všetky údaje uvedené v tomto návode sú základnými údajmi. Všetky údaje uvedené v tomto návode sú základnými údajmi.

ČISTENIE

Účinnosť od dátumu vydania. Všetky údaje uvedené v tomto návode sú základnými údajmi. Všetky údaje uvedené v tomto návode sú základnými údajmi. Všetky údaje uvedené v tomto návode sú základnými údajmi.

ZÁRUKA

Záruka

Záruka je základným údajom. Všetky údaje uvedené v tomto návode sú základnými údajmi. Všetky údaje uvedené v tomto návode sú základnými údajmi. Všetky údaje uvedené v tomto návode sú základnými údajmi.

Záručný a pozáručný servis spotřebičů značky Amica zajišťuje firma Martykán servis v CR a Fastplus v SR a jejich servisní střediska.

Martykán servis

Záruka je základným údajom. Všetky údaje uvedené v tomto návode sú základnými údajmi. Všetky údaje uvedené v tomto návode sú základnými údajmi.

Fastplus s.r.o.

Záruka je základným údajom. Všetky údaje uvedené v tomto návode sú základnými údajmi. Všetky údaje uvedené v tomto návode sú základnými údajmi.

Vyhlasenie výrobcu

X sú základnými údajmi. Všetky údaje uvedené v tomto návode sú základnými údajmi. Všetky údaje uvedené v tomto návode sú základnými údajmi.

ELEKTRISCHER ANSCHLUSS

ACHTUNG!

Die hier beschriebenen Anschlussbedingungen sind nur für die Installation von Elektrogeräten im Haushalt gültig. Für gewerbliche Anwendungen ist eine separate Berechnung erforderlich.

WARNUNG!

Bitte beachten Sie die Sicherheitsvorschriften der Hersteller der angeschlossenen Geräte. Ein unsachgemäßer Anschluss kann zu Schäden an den Geräten oder Personen führen.

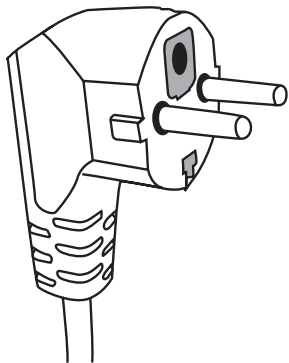
Die hier beschriebenen Anschlussbedingungen sind nur für die Installation von Elektrogeräten im Haushalt gültig. Für gewerbliche Anwendungen ist eine separate Berechnung erforderlich.

Bitte beachten Sie die Sicherheitsvorschriften der Hersteller der angeschlossenen Geräte. Ein unsachgemäßer Anschluss kann zu Schäden an den Geräten oder Personen führen.

Die hier beschriebenen Anschlussbedingungen sind nur für die Installation von Elektrogeräten im Haushalt gültig. Für gewerbliche Anwendungen ist eine separate Berechnung erforderlich.

Bitte beachten Sie die Sicherheitsvorschriften der Hersteller der angeschlossenen Geräte. Ein unsachgemäßer Anschluss kann zu Schäden an den Geräten oder Personen führen.

Die hier beschriebenen Anschlussbedingungen sind nur für die Installation von Elektrogeräten im Haushalt gültig. Für gewerbliche Anwendungen ist eine separate Berechnung erforderlich.



GESCHIRR

WARNUNG!



Bitte beachten Sie die Sicherheitsvorschriften der Hersteller der angeschlossenen Geräte. Ein unsachgemäßer Anschluss kann zu Schäden an den Geräten oder Personen führen.

Die hier beschriebenen Anschlussbedingungen sind nur für die Installation von Elektrogeräten im Haushalt gültig. Für gewerbliche Anwendungen ist eine separate Berechnung erforderlich.

Geschirrtest:

Der Geschirrtest ist ein Testverfahren zur Überprüfung der elektrischen Isolation von Geschirrspülern. Er wird durch einen gezielten Kurzschluss der Heizstäbe durchgeführt.

Bitte beachten Sie die Sicherheitsvorschriften der Hersteller der angeschlossenen Geräte. Ein unsachgemäßer Anschluss kann zu Schäden an den Geräten oder Personen führen.

GESCHIRR

Materialien, die in der Mikrowelle nicht verwendet dürfen

Geschirr	Bemerkungen
⌘ { ä } ~ { cæð/ ^cc	Sæ } Ši&@cà [* ^) ħ @ ^ Ç [! ! ~ ^) ÈŠ ^ * ^) ħ Ü ĩ ĩ ħ ã æ • ħ Ö ĩ ĩ & @ ð ĩ ĩ } ħ ~ > ħ ã ĩ ħ T ĩ ĩ [; , \ ħ * ^ ħ ~ } ^ c • ħ Ö ħ • & @ ð ĩ ĩ È
Úæ] • & @æ & c ^ ħ ħ { ð ħ T ^ cæ] * ĩ --	Sæ } Ši&@cà [* ^) ħ @ ^ Ç [! ! ~ ^) ÈŠ ^ * ^) ħ Ü ĩ ĩ ħ ã æ • ħ Ö ĩ ĩ & @ ð ĩ ĩ } ħ ~ > ħ ã ĩ ħ T ĩ ĩ [; , \ ħ * ^ ħ ~ } ^ c • ħ Ö ħ • & @ ð ĩ ĩ È
T ^ cæ] ħ ħ { ä ĩ ħ Ö ħ • & @ ð ĩ ĩ ħ { ð ħ T ^ cæ] * ĩ @	T ^ cæ] ħ • & @ ð ĩ ĩ ; { ç ĩ æ • ħ Ö ĩ ĩ & @ ç ħ [ħ T ĩ ĩ [; , \ ħ ^) ħ ! * ĩ ħ ã æ È T ^ cæ] * ĩ @ { ^) ħ ħ } ħ Ši & @ c à [* ^) ħ @ ^ Ç [! ! ~ ^) È
T ^ cæ] ä ħ & \ ^	S4 } } ^) ħ Ši & @ c à [* ^) ħ ħ [ä ĩ ħ Ö ĩ æ) ä ħ ĩ } ħ ä ĩ ħ T ĩ ĩ [; , \ ħ @ ^ Ç [! ! ~ ^) È
Úæ] ħ ħ c ^ ħ ^ }	S4 } } ^) ħ Ö ĩ æ) ä ħ ĩ } ħ ä ĩ ħ T ĩ ĩ [; , \ ħ @ ^ Ç [! ! ~ ^) È
Ú ħ æ • ç ĩ \ • & @ æ ~ { • c [~	Ú ħ æ • ç ĩ \ • & @ æ ~ { • c [~ ħ ħ } ħ ä ĩ ħ @ [ħ ħ ħ ^ {] ^ ħ æ ~ ħ ħ & @ { ^ : ^ }
P [[:	P [[: ħ ç [& \) ^ ç ħ ~ • ħ } ä ħ ħ } ħ ħ : ħ ħ ħ & \ ^)

Materialien, die in der Mikrowelle verwendet dürfen

Geschirr	Bemerkungen
⌘ - [ħ ^	Þ ~ ħ ħ æ ħ Ç È ä ħ & \ ~ * È ħ ~ { ħ : È Ö È ð ħ ĩ • & @ ħ [ä ħ ħ Ö ħ > * ħ ħ ; ~ ħ • & @ > c : ^ È ħ Ö ĩ ħ ð [ħ ħ ħ { ~ • • ħ { ä ħ • c ħ • ħ È ħ È ħ & [ħ Ç [ħ ä ħ) ħ T ĩ ĩ [; , \ ħ) , è) ä ħ } ħ ^) c ^ ħ } ç ħ ħ ĩ } È
Ó ĩ ð ~ } * * ^ • & @ ð ĩ ;	P æ ç ħ ħ Ü ĩ ĩ ħ ã æ • ħ Ö {] ~ @ ~ } * ^ ħ ä ħ • ħ P ħ c ^ ħ ; È ħ Ö ĩ ħ Ü ĩ & @ > • • ħ ħ [ä ħ) ħ • [ħ] { ä } È ħ ħ { { ħ > ä ħ ħ ä ħ { ħ Ö ĩ ħ c ^ ħ ħ ħ ĩ ħ } È ħ ð æ • & @ ħ Ç È , ^ } ä ħ ~ } ħ ħ } ħ ħ } ħ Z ħ ħ ħ ä ħ & \ ^) ħ ä ħ • ħ Ö ĩ ħ c ^ ħ ħ • ħ Ç ħ ħ ~ • ç æ & \ ^ } È
Ö ħ • & @ ð ĩ ;	X ħ ħ , ^) ä ħ) ħ Ü ĩ ĩ ħ } ħ ħ : ~ ħ ħ { ä ĩ [; , \ ħ) * ^ ħ ~ } ^ c ħ • ħ Ö ħ • & @ ð ĩ ĩ È P æ ç ħ ħ Ü ĩ ĩ ħ ã æ • ħ Ö {] ~ @ - [~ } * ^) ħ ä ħ • ħ P ħ c ^ ħ ; È X ħ ħ , ^) ä ħ) ħ Ü ĩ ĩ ħ ħ ħ ħ ä ħ • & @ è ä ĩ * ħ • ħ Ö ħ • & @ ð ĩ ;
Ö ĩ è ^ ħ !	Þ ħ @ { ^) ħ Ü ĩ ĩ ħ } { ħ ħ ħ ħ) ħ Ö ħ & \ ^ ħ ã æ È Ü c ^ ħ) ħ Ü ĩ ĩ ħ ä ħ ħ [Ç ħ { æ ħ ħ ħ ^ {] ^ ħ æ ~ ħ ħ } È ħ Ö ĩ ħ T ħ @ ĩ @ ħ ð ħ ä ħ ħ Ö ĩ è • ħ ħ • c ħ c ^ {] ^ ħ æ ~ ħ ħ { ; , } ; ä ħ & @ ħ } ä ħ ħ } ħ ħ : ħ ħ ħ ħ & \ ^ } È
Ö ħ • * ^ • & @ ð ĩ ;	X ħ ħ , ^) ä ħ) ħ Ü ĩ ĩ ħ } ħ ä ħ ħ T ĩ ĩ [; , \ ħ) ħ ħ @ c : ^ ä ħ • ç è } ä ĩ * ħ • ħ Ö ħ • & @ ð ĩ ĩ È X ħ ħ , ^) ä ħ) ħ Ü ĩ ĩ ħ ã æ • ħ Ö ħ • & @ ð ĩ ĩ È Ö ħ • & @ ð ĩ ;
Ó ħ æ ç ä ħ ^ c ^ ħ È • & @ ð ĩ ~ & @ ħ	P æ ç ħ ħ Ü ĩ ĩ ħ ã æ • ħ Ö {] ~ @ ~ } * ^ ħ ä ħ • ħ P ħ c ^ ħ ; È Ö ħ ^ } c : ^) ħ Ü ĩ ĩ ħ ħ ħ) ħ T ^ cæ] ç ħ ħ ! • & @ > • • ħ È
Ú æ] ħ ħ c ^ ħ ħ È ä ħ & \ ^	Ú c ħ & \ ^) ħ Ü ĩ ĩ ħ } ħ ħ ħ { ð ħ ħ } ħ ħ ð æ ä ħ ħ ħ } È ä æ { ð ħ ä ħ ħ Ö ħ {] ~ ħ } c , ^ ĩ & @ ħ } ħ } È X ħ ħ , ^) ä ħ) ħ Ü ĩ ĩ ħ Ú æ] ħ ħ ^ • & @ ð ĩ ĩ ħ } ħ - > ħ ħ } ħ ħ & @) \ ħ Ö ĩ , è [~ } È Ši S æ • ħ ħ Ü ĩ ĩ ħ ä ħ T ĩ ĩ [; , \ ħ } ĩ & @ ç [@] ħ ħ Ç È ~ ĩ & @ ç ħ
Ú æ] ħ ħ c & @ ħ !	Þ ~ ħ ħ æ ħ Ç È ä ħ & \ ~ * È ħ ~ { ħ Ø ħ ç æ ~ - : ~ • ç ~ * ^) È X ħ ħ , ^) ä ħ) ħ Ü ĩ ĩ ħ Ú æ] ħ ħ c & @ ħ } ħ - > ħ ħ } ħ ħ & @) \ ħ ħ ħ • & @) \ ħ ħ
Ú ħ ! * æ { ^ } c] æ] ħ !	Þ ~ ħ ħ æ ħ Ç È ä ħ & \ ~ * È ħ ~ { ħ Ü] ĩ c : ^ ħ ħ : ~ ħ Ç ħ ħ ħ ä ħ) ħ ħ [ä ħ ħ æ ħ X ħ ħ] æ ħ \ ~ } * ħ ä ħ ħ { ħ Ö ħ {] ~ * æ ħ } ħ
S ^ } • c • c [~ ^	Þ ~ ħ ħ { ä ĩ [; , \ ħ) * ^ ħ ~ } ^ c ħ • ħ Ç • È ħ Ö ç ħ \ ç ç È ħ V > c ^) ħ Ç [ħ ä ħ { ħ Ö ĩ c : ^) ħ } ħ { ð ħ ä ħ ħ Ö ç ä ħ ħ ħ } c ħ • & @ ħ } È
Ú ħ æ • ä ħ Ç ^ ħ æ \ ~ } *	Þ ~ ħ ħ { ä ĩ [; , \ ħ) * ^ ħ ~ } ^ c ħ • ħ Ç • È ħ Ö ç ħ \ ç ç
V @ ħ ! [{ [ħ ^ !	Þ ~ ħ ħ { ä ĩ [; , \ ħ) * ^ ħ ~ } ^ c ħ • ħ Ç ħ ħ ħ ħ ħ • & È ħ ~ } ä ħ Z ~ \ ħ ħ c ħ ! [[ħ ħ ħ È
Y æ & @ • ħ æ] ħ !	Þ ~ ħ ħ æ ħ Ç È ä ħ & \ ~ * È ħ ~ { ħ Ü] ĩ c : ^ ħ ħ : ~ ħ Ç ħ ħ ħ ä ħ) ħ

GESCHIRR

Geschirrstoff	Mikrowellen	Grill	Betrieb Combi
@ic: ^à^•cê) äi*^•hÖjæ*^•h•&@i!	JA	JA	JA
)i&@ç@ic: ^à^•cê) äi*^•hÖjæ*^•h•&@i!	NEIN	NEIN	NEIN
@ic: ^à^•cê) äi*^•hS^iæ { ì\	JA	NEIN	NEIN
Tä\i [, ^ ^] *^h;^*^•hÖ•&@i!	JA	NEIN	NEIN
S>&^)]æ]i^!	JA	NEIN	NEIN
T^cæ ä^@ê c^!	NEIN	JA	NEIN
Grillrost (Mikrowellenausstattung)	NEIN	JA	NEIN
CE ^- [j^h^~ } ä CE ~ ä^@ê c^!	NEIN	JA	NEIN

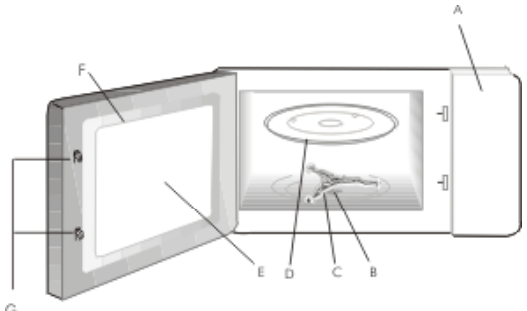
MIKROWELLENAUSSTATTUNG

Beschreibung der Mikrowellenausstattung

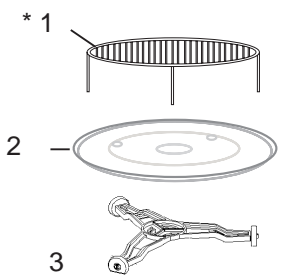
B^@ { ^ } hÜi^hâ^hTä\i [, ^||^~ } ä|äæ•kZ~ ä^@4|kæ~ •hâ^ { hSætc [] hâ: , Êh^ { hTä\i [, ^||^ } } ^!iæ~ { Êh@!^hTä\i [, ^||^hâ•ch { äch- [|^h} ä^h|kE~ ••cæcc } *kæ~ ••^|j^h^~|ch , [|^h}k

Ö!^@c^||^!h^h^ F
 Ü [||^ } iä } *h^h^ F
 O^a:æ~•&•æ } , ^i•~ } *h^h^

CE|äÖ^âj^~^|ä
 ÖÊ|ÖDhÜ [||^ } iä } *
 ÖDhÖ!^@c^||^!
 ÖDhÜj&@c^~ } •c^!
 ÖDhÖj&@c^~ } *
 ÖDhÜj&@c^~ } iä@^ic•c^!|j^h^~ } *



INSTALLIERUNG DES DREHTELLERS



FhÖ!>&^h} hÜi^hâ^hTä\i [, ^||^~ } ä|äæ•kZ~ ä^@4|kæ~ •hâ^ { hSætc [] hâ: , Êh^ { hTä\i [, ^||^ } } ^!iæ~ { Êh@!^hTä\i [, ^||^hâ•ch { äch- [|^h} ä^h|kE~ ••cæcc } *kæ~ ••^|j^h^~|ch , [|^h}k

Ö!^@c^||^!h^h^ F

FÊ|Öj||| [•c
 GÊ|Ö!^@c^||^!h^h^ { äckE~ 'æ*^h^!^h^
 HÊ|Ü [||^ } iä } *

*Achtung: Ö^hÖ!ä|j|| [•ch• [||^ } iä } hÖ!ä|j [{ ä~•hç^! , ^ } ä^ch , ^!ä^h

BEDIENUNG

Bedienfeld und seine Elemente



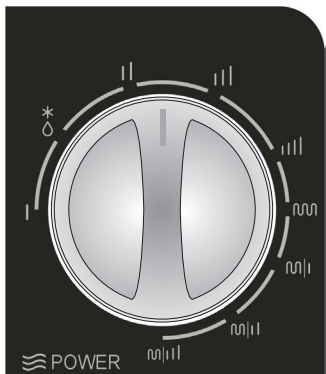
Ö&•ÁÓÀá^}-\|áÁÁ^•c^@cÁæ~•Á: , ^áÁÜ^*|!; }Á: ~!ÁÁŠ^
 á•c~ } *•ÉÁá: , ÉÁZ^ác!^*^|~ } *É

FÉÁZ~!ÁŠ^á•c~ } *•^á }•c^|~ } *Áá!^@^}ÁÜá^Áá^}ÁÜ^*|!;Áæ~
 áá^Á^*^ ^> }•&@c^ÁŠ^á•c~ } *É
 GEÁZ~!ÁZ^ác^á }•c^|~ } *Áá!^@^}ÁÜá^Áá^}ÁÜ^*|!;Áæ~ -Ááá^Á
 *^ ^> }•&@c^ÁZ^ác^c { æcÉÁHÉÁ T á } EDE
 HEÁP&@Áá!ÁŠ^á•c~ } *•ÉÁ^ } áÁZ^ác^á }•c^|~ } *Áá^*á } }cÁáá^Á
 T á!; [, ^||Ááæ~ c [{ æcá•&@Áá^}ÁÓc!á^áÉ
 |ÉÁP&@ÁcÉá|æ~ -Áá^!Á^á } |! *!æ { { á^!^}ÁZ^ác^Á!c4 }cÁ^á }Á
 Üá^* }æ|A~ } áÁáá^Á T á!; [, ^||Á^á•c [] cÉ
 |ÉÁQ•cÁáá^Á T á!; [, ^||Á^á } á&cÁá }ÁÓc!á^áÉÁÁ•c^|~ } ÁÜá^Áá^Á
 Z^ác^á }•c^|~ } *Áæ~ -ÁsÉ+É

Funktion/Leistung	Ausgangsleistung (%)	Verwendung	
I	}á^á!á*	F I Ä Á T á!; [, ^ ^ }	V^ [^!æc~!áá^!ÁŠ^á^ } • { ácc^ á@æ c^}ÉÁcE}cæ~^}ÁçÖá•æ }cæ~^}D
* δ	{ ácc^ } á^á!á* Çæ~ -cæ~^ } D	H I Ä Á T á!; [, ^ ^ }	CE~ -cæ~^}ÉÁÓ^æ&c^}ÁÜá^!á^!á^!á^!Z^ác!^*^ ~ } *Ááæ•ÁX^!@e c}á^Á : , á•&@^}ÁÓ^ , á&cÁá^ÁcE~ -cæ~ *^c^Á~ } ááá^!Áá^}4cá^c^}ÁZ^ác^
II	{ ácc^ }	I I Ä Á T á!; [, ^ ^ }	Ö! , é! { ~ } *Áç [] ÁS^&@^}Á { áçÖ!^ { ^> ~ } *ÉÁÜ&@ { [!^ }
III	{ ácc^ @ [&@ }	I F Ä Á T á!; [, ^ ^ }	ÜÁá•ÉÁÖá•&@Á^ } áá T ^!^•cá^!ÉÁŠ^ &@^}ÉÁÖ!Áá•&@
IV	P [&@ }	F E E Ä Á T á!; [, ^ ^ }	Y æ••Á\ [&@^}ÉÁÖ! { >•^ÉÉÁÖ!> *^ ÉÉÁÖ!c!é } \^: ~ á^!Áá~ } *Á Çæ~ i^!Á T á!; [&@^c^!c!é } \^D
V	Ö [{ ááF }	I É Á Á Ö! á! Á É Á H É Á T á!; [, ^ ^ }	Üc^æ\ÉÁŠæ { { ^!á•&@ÉÁ T ^!^•-!>&c^ÉÁ Y>!•c&@^}Á^• , É
VI	Ö [{ ááG }	I F Ä Á Ö! á! Á É Á I J Ä T á!; [, ^ ^ }	ÓÁ^•c^æ\ÉÁÜ&@ , ^á } \ [c^ c^ÉÁÖ^!> *^ c^á Á^• , É
VII	Ö [{ ááH }	H H Ä Á Ö! á! Á É Á I I Ä T á!; [, ^ ^ }	Ö^!> *Á: ~ á^!Áá~ } *ÁÉÁÜ&@ { [!^ }
VIII	Ö! á!	F E E Ä Á * á!	Ö! á! ááæc^}ÉÁÖá•&@ , ^cÉÁÜ { { ^•ÁcÉÖPVPWÖÁB~!áá } ÁÖ! á! [[á~Á á^}Áá^!á^*^ Á^c^}ÁÖ! á! [•cÁc^! , ^ } á^}É

BEDIENUNG

W { ÁääÁ Tã | [, ^||^Áá } ÁÖ^c|ã^á: ~Á•^c: ^ } ÊÁ•c^||^ } ÁÜã^K



ã^ } ÁŠ^ã•~ } *•!•^|!^!ã~ -Áää^Á^•^ , > } •&@-
c^ÁŠ^ã•~ } *É

Öæ } } Á•c^||^ } ÁÜã^Á { äc^ã^ { ÁZ^ãc|^*|^!Áää^Á
à^ } 4cã*c^ÁZ^ãc^ã } É

ACHTUNG! ÖääTã | [, ^||^Á•&@æ|c^c^ã•ã&@Áää|^c^ } æ&@Áää|^ÁZ^ãc^ã } •c^||^ } *Á^ã } É
Ö^ää^ã } ^!ÁÖ^c|^ã: •: ^ãc^c [] Á ^ } ä*^!Áæ } ÁGATã } ~c^ } Áää|^Á^ } ÁÜã^Áã^ } ÁÜ^*|^!Á: } ê&@•c^
æ~ -Á^ã } ^ } Á@4|^!^ } ÁY|^!c^~ } äá•c^||^ } Áã@ } Áãæ } } Á: ~|^>ÁÉ
Ö^c [!ÁÜã^ÁŠ^ã^ } • { äcc|^Áá } Áää^Á Tã | [, ^||^Á|^*^ } Éãç|^!^•^ , ä••! } ÁÜã^Á•ã&@ÉÁæ••Áää^Á
Z^ãc|^*^!~ } *Áæ~ -Á^•+Á^*^c^||c^ã•cÉ
Ö^ } ~c: ^ } ÁÜã^Áãæ•ÁÖ|^c^ } ä&@c^ [@] ^!Š^ã^ } • { äcc|^ÉÁää^Á•Á: ~Á^ã } ^!Á: à^!@ã: ~ } *Á
ää^Á Tæ* } ^c: [] •Á->@|^!^ } Á\æ } } ÉÁÇÖæ•Á Tæ* } ^c: [] Á! : ^~*c^Á|^!c! [{ æ* } ^c^•&@^ÁÜc|^æ-
|^ } *Áã { Á Tã | [, ^||^ } à|^!ã&@ÉD

Kochen/Erwärmen – praktische Hinweise

ÉÁÜ [c^•Áç|^ã•&@^ } äá@æ|c^ÁÖ^ { >•^Á• [|c^Áæ } Áã^ } ÁÜæ } äää^•ÁÖ|^c^||^!•Á*^!^*c^
|^!ã^ } ÉÁY^ã|^!•Áç|^ã•&@ÉÁÖ^ } >^!ÉÁçã•&@Á^ } äá , ^ã&@^ÁÖ^ { >•^Á• [|c^ } Áá } Áää^ÁV^|
|^! { äcc^Á*^!^*c^ , ^!ã^ } ÇS [&@] | : ^••Áæ { ÁÜæ } äää^c^ã } c^ } äç|^!É
ÉÁÇÉä*^Áã&|^c^ÁÖ|^!ã&@^c^ [& \] | : ^ } ä&@c^ [Á•&@] ^||^æ } •L
ÉÁÇ>|Áää^ÁZ^ } à|^!ãc^ } *Áá } Áää^Á Tã | [, ^||^Á , ä!ää , ^ } ä*Áç^c^ã^ } 4cã*cÉ , ä&@cã*Á->|^!^•-
•~ } ä^ÁÖ|^! } é|^!~ } *Á
ÉÁX|^! , ^ } äã^ } ÁÜã^ÁV^ } Á T^cæ||^•^•&@ä! : ÁÁ [ä!ÁÖ^•&@ä! : Á { äc^Ö [|äÉÁ [ä!ÁÜã|^!ã^ } äáã: } ÉÁ
T^cæ||ä^ \ | ÁÇÖ^ } \^ } ä!ää^ } *ÉÁV^ã } ^Á Tã | [, ^||^ } ä~!&@ä!ã } *~ } *D
ÉÁR^Á@4|^!Áää^ÁYæ••!^*^@æ|c^ää^ÁÜ } ^ã^ } Éää^c [Á>| : ^!Áää^ÁÖæ! : ^ãcÉ
ÉÁÖ^æ&c^ } ÁÜã^Áää^ÁÜ@æ•^Áã^•sPæ&@*æ|^ } •%ÉÁæ••^ } ÁÜã^Áää^ÁÖ|^!ã&@c^ } æ&@Áã^ { Á
Öæ|^ } ÁFÉGATã } c^ } Á: ~^Á^&|^c^!~@^ } É

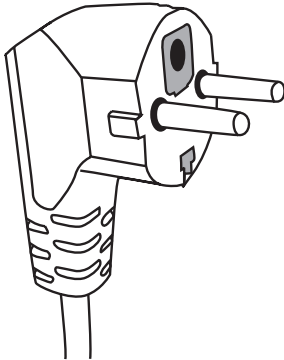
INSTALLING THE PROTECTIVE CIRCUIT

DANGER

⚠️ **WARNING:** Do not touch the live parts of the appliance. The appliance must be earthed. Do not touch the live parts of the appliance. The appliance must be earthed.

WARNING

⚠️ **WARNING:** Do not touch the live parts of the appliance. The appliance must be earthed. Do not touch the live parts of the appliance. The appliance must be earthed.



COOKWARE

WARNING



⚠️ **WARNING:** Do not use cookware that is not suitable for use on the hob. Do not use cookware that is not suitable for use on the hob.

Testing the cookware:

⚠️ **WARNING:** Do not use cookware that is not suitable for use on the hob. Do not use cookware that is not suitable for use on the hob.

⚠️ **WARNING:** Do not touch the live parts of the appliance. The appliance must be earthed. Do not touch the live parts of the appliance. The appliance must be earthed.

⚠️ **WARNING:** Do not touch the live parts of the appliance. The appliance must be earthed. Do not touch the live parts of the appliance. The appliance must be earthed.

⚠️ **WARNING:** Do not touch the live parts of the appliance. The appliance must be earthed. Do not touch the live parts of the appliance. The appliance must be earthed.

⚠️ **WARNING:** Do not touch the live parts of the appliance. The appliance must be earthed. Do not touch the live parts of the appliance. The appliance must be earthed.

COOKWARE

Materials that cannot be used in a microwave oven

Cookware	Comments
CE { ð } ð { ð } ð	T æ ~ h & æ ~ • h æ } h \ / \ c i & i & k & e ! & E \ V i æ } • - / i - / [[ð h c [ð { ð & [, æ ç ð • æ - h & & [[\ , æ i ð
Ó ð i á à [ð i á & ð i c [ð i á , ð c @ ð { ^ c æ i h @ æ } ð i á	T æ ~ h & æ ~ • h æ } h \ / \ c i & i & k & e ! & E \ V i æ } • - / i - / [[ð h c [ð { ð & [, æ ç ð • æ - h & & [[\ , æ i ð
T ^ c æ i h [i h & [[\ , æ i ð , ð c @ ð { ^ c æ i h - i æ { ^	T ^ c æ i h @ ð i á ð c @ h c @ h \ - [[ð h - / [{ ð { ð & [, æ ç ð h \ } ^ i ~ È Á T ^ c æ i h - i æ { ^ h & & } h & æ ~ • h & & } h \ / \ c i & i & k & e ! & E
T ^ c æ i h [ð { • ^ i ð E ð c i * @ c \ } ^ á	T æ ~ h & æ ~ • h æ } h \ / \ c i & i & k & e ! & k & e } ð h , i h i } h c @ h \ [ç \ } È
Ú æ } ^ i h á æ * •	T æ ~ h & æ ~ • h æ h , i h i } h c @ h \ [ç \ } È
Ú æ • c á & h - i æ {	Ú æ • c á & h - i æ { ð { ð { æ ~ Á { ^ i c h [i h & [] c æ { ð } æ c \ h c @ h \ i } ~ á á h i } h c @ , @ } ^ h c [] • h á c [ð i á * @ c \ { } ^ i æ c ~ ! ^ e È
Y [[á	Y [[ð i á i á • h \ [~ c h , @ ^ } h i c k i • h @ ^ æ c á h i } h c @ h \ { ð & [, æ ç h \ [ç \ } h æ } ð h & & } h & æ & \ h [i á ð i á } h e È

Materials that can be used in a microwave oven

Cookware	Comments
CE { ð } ð { ð } ð	U } ^ æ • h • @ ð i á ð i } È Ú { æ i h } ð h • { [[c @ ð i á & h & & } h á h \ • ^ á h - [i h c @ h \ & [æ c i } * Á [- h c @ ð i } h i } ^ & h • h \ - h { ^ æ c h [i h] [i c i È h c [A] ^ c \ } c h ^ c & h • • ç c \ h & [[\ i } * È C E i & h i & • & @ æ i • ^ h { æ } Á [& &] h i h c @ h \ - [ð i h i h c [[A & [] • h c [h c @ h \ [ç \ } ^ á , æ i] È È i [{ ð { ~ • c h á h c @ h \ ^ æ • c h c æ h á i • c æ } & h \ - h E i A & [& [A - / i { h c @ h \ [ç \ } ^ á , æ i] È È
Ó [, , ð } ð } æ c ^	U à • ^ i ç h c @ h \ { æ } ~ - æ & c ~ i \ i q • h i } • c i ~ & c i [] • È V @ h \ h [c c [{ ð [- h c @ h \ h i : [, , ð } * Á] æ c ^ { ~ • c h á h c æ c h \ ^ æ • c h i Á { } h æ á [ç \ h c @ h \ c ~ ; } c æ á h È h [] ;] ^ i h \ • ^ h { æ } Á h & æ ~ • h & i æ & ð i } * Á [- h c @ h \ c ~ ; } c æ á h È È
Ö } } ^ i h á i @ h •	Ú ~ á c æ á h \ - [i h { ð & [, æ ç h \ [ç \ } • [] È Á U à • ^ i ç h c @ h \ { æ } ~ - æ & c ~ i \ i q • h i } • c i ~ & c i [] • È Ö Á [] [ç \ • ^ h & i æ & \ h á h [i h & @ i] ^ á h & [[\ , æ i ð
Ö æ • • h æ i •	CE , æ ~ h i \ / [[ç h c @ h \ h i á È Á W • h \ [] ^ h - [i h @ h c æ } ^ h - [[ð h c [h æ h ~ á c æ á h h c \ [] ^ i æ c ~ i È È T [ç \ • h } æ • h } h i • h æ i h \ } [ç h @ h c h i ^ i • i • c æ } c h æ } ð h { æ ~ h c [] ð h È
Ö æ • • , æ i ^	W • h \ [] ^ h @ h c ç È i ^ • i • c æ } ç h } æ • • , æ i h i } h c @ h \ { ð & [, æ ç h \ [ç \ } È Á T æ \ h \ • ~ ^ h c @ æ c h c @ h \ ^ h æ i h \ } [ð { ^ c æ i h - i æ { ^ È È Ö Á [] [ç \ • ^ h & i æ & \ h á h [i h & @ i] ^ á h & [[\ , æ i ð
Ó æ * • h - i h { ð & [, æ ç h \ & [[\ i } ð	U à • ^ i ç h c @ h \ { æ } ~ - æ & c ~ i \ i q • h i } • c i ~ & c i [] • È Ö Á [] [ç \ • h æ h , ð c @ ð { ^ c æ i h & & [] • È
Ú æ } ^ i h i æ c ^ • h æ } ð h & ~ } •	Ö ~ c h c @ i ^ • @ h c [h æ] [, h c @ h \ c ^ æ { h c [h \ • & æ } ^ È Á W • h \ [] ^ h - [i h @ [i c h & [[\ i } * Á h @ h c æ c i } * È Ö Á [] [ç h \ ^ æ ç h c @ h \ [ç \ } ^ h } æ c \ } ð h á h , @ ð i h & [[\ i } * È
Ú æ } ^ i h c [, \ i •	W • h \ [] ^ h c [ç \ } h - [[ð h c [h á h @ h c æ á h c [h æ á • i h á h - æ È Á W • h \ [] ^ h - [i h @ [i c h & [[\ i } * Á ~ } ð h i h & [] • c æ } ç h • ~ i ç h i æ } h È È
Ú æ i & @ { ^ } ç [] æ } ^ i	W • h \ h æ h & & [ç \ } h c [ð h \ / \ c \ } ç h } æ • @ ð i } * Á [i h æ • h æ h & [] c æ i } ^ i h - [i h c ç æ } i æ c i [] È
Ú æ • c á & •	Ú ~ á c æ á h \ - [i h { ð & [, æ ç h \ [ç \ } • h [] È Á Ú @ [] È Á h h i æ h \ / \ h á h - [i h ~ ^ h i } ð & [, æ ç h \ [ç \ } • È Á Ú [{ h \ } æ • c á & & [] c æ i } ^ i • [- ç \ } ^ h , @ ^ } h c @ h \ & [] c \ } ç h • , æ i { ^ h á h } È Á Ö æ * • h - [i h { ð & [, æ ç h \ & [[\ i } * h æ } ð h • ^ æ \ h á h æ • c á & h æ * • h { ~ • c h á h } ð i \ h á h [i h i } & & • h È Á [h c \ } c h á h & & [i á i } * h c [h c @ h \ á i \ h c i [] • h [] h c @ h \ } h e \ h e È È
Ú æ • c á & h } æ & \ æ * i } •	Ú ~ á c æ á h \ - [i h { ð & [, æ ç h \ [ç \ } • h [] È Á W • h \ c [h & [ç \ } h - [[ð h á h - i á } * Á & [[[\ i } * h i } h i á h c [ð { æ i } h á h [i á • c \ h c @ h \ } [ç h \ c h] æ • c á & h } æ & \ i } * h c [~ & h c @ h \ - [[ð È
V @ ^ i [[{ ^ c \ •	Ú ~ á c æ á h \ - [i h { ð & [, æ ç h \ [ç \ } • h [] h c @ h \ { [[{ ^ c \ • h - [i h { h c æ h } ð h • ~ } æ i È È
Y æ ç h } æ } ^ i	W • h \ á h • h æ h & [ç \ } i á } * h c [h \ / \ c \ } ç h } æ • @ ð i } * h æ } ð h c [h \ \ h \ } h { ð • c \ } h È

INSTALLATION INSTRUCTIONS

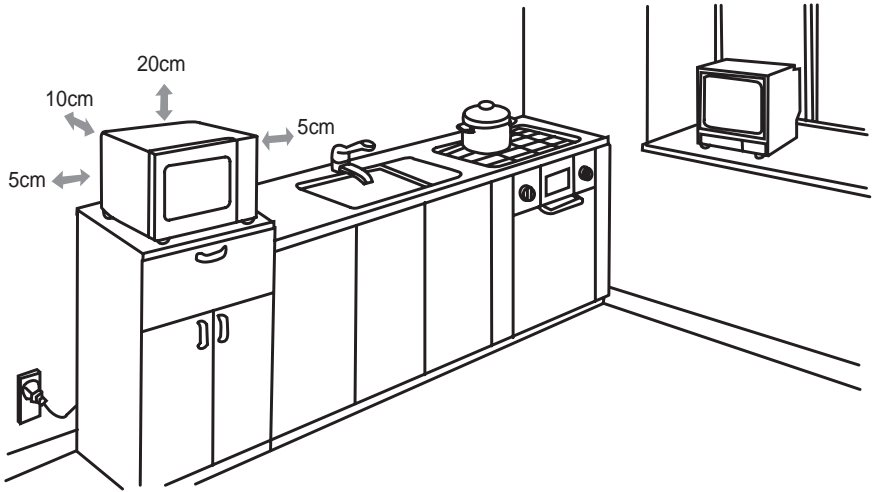
ÈÀÛ^ { [ç^Àæ||Á]æ&Ûæ*î} *Á { æc^!ææ}•kæ} á&[{]|^)c•É
 ÈÏÖ@^&^Àc@^À [ç^)]- [íáæ { æ^À^• &@ææ•íá^}c•Á [íá [íá { í•æjã* } { ^} çá [íá!^æÛæ^*É
 ÈÏÛ^ { [ç^Àæ} *Á]! [ç^&çç^À] { Á-! [Ác@^À^•]-æ&^À [-Ác@^À&æáá]ÁcÉ
 ÈÏÖ [Á] [çá] •cæ||Ác@^À [ç^)]-Á-Ácá•íáæ { æ^ÀáÉ

 **Do not remove the light brown mica cover bolted into the recess in order to shield the microwave magnetron.**

Installing

FÈÁV@^Áæ]] íæ } &^Áí•íá^•î* } ^á!- [íá@ [{ ^Á~•^Á []] ^

Û^!^&çáá!Áç^Á!•~!-æ&^Ác [íá] •~!^Á•~-, &í^} ç!•] æ&^Á- [íáç@^Áí } |^çáæ } á! [~c|^ç^À] çáæçá [] Á [] ^ } *•É



V@^!^~!í!ááá•cæ } &^Áá^c. ^)Ác@^À [ç^)] ^ [ç^!Á^•~!-æ&^Áæ } á&æá!æ&^} ç!•, æ||•Áç [íáæ]] íæ } &^•Díá•Á]!^•^} c^á! [] Ác@^Áæà [ç^À
 , *~!^ÈÏÖ [Á] [ç!^ { [ç^Ác@^À]^*•Á [íáæçáíá]Ác@^À [çç [{ Á [-Ác@^Áæ]] íæ } &^É

Ö [íá] *Ác@^Áí } |^çáæ } á! [~c|^ç! [] ^ } í } *•Á { æ^Ááæ { æ^Ác@^À { á&í [æç^Á [ç^) ÈÏÛ]æ&^Ác@^À [ç^) kæ•Á-æí!kæ, æ^Á-! [í!æáí [kæ } á!
 c^!^çá•í } kæ•Á [] ••íá!^ÈÏÛ ^!æçá } *Á { á&í [, æç^Á [ç^) Á { æ^Áæ•^Áíá } c^!-^!^ } &^Ác [íáæáí [kæ } á!c^!^çá•í } í!^Á&^ } ç! [] É

GÈÁÏ)•^!çáç@^À [ç^)] [, ^!Á]] *Áí } c [íáá•cæ } áæ!á!@ [~•^@ [íá], æ||Á• [&^ÁcÁ TæÛ^Á•~!^Áá^~!^@æ } á! , @^c@^Áíç [íçæ^Áíæ } á!
 -!^~!^ } &^Áæ!^Ác@^Áæ { ^Áæ•Á [] Ác@^À [ç^)] í!æçá } *Á] æc^É

WARNING: Ö [Á] [çá] •cæ||Ác@^À [ç^)] Ác@^À^•æ•Á@ [á! [íá [ç@^!Á@^æç!] [íá~&í } *Áæ]] íæ } &ÈÏÖ] Ác@^Áç^À } ç! [-Á•~&íá] •cæ||æç-
 ç! [] ÈÏc@^Á [ç^)] Á { æ^Áá^Áæ { æ^Áááæ } á!ç [íáÁc@^À , æí!æ } c^É

**Accessible surfaces
may become hot during
oven operation.**



OPERATION

CONTROL PANEL



V@^Á&[]c! []Á æ } ^|Á&[]•â•c•Á[-Ác, []Á-~ }&cá[]Á[]^!æc []!•ÉÁ U } ^Áâ•ÁæÁcâ { ^!Á\ } []áÉÁæ } áÁæ } []c@^!ÁæÁ [], ^!Á\ } []áÉ

POWER/ACTION SELECTOR

W•^Ác@â•Á []^!æc []!Á\ } []áÁc []Á&@ [] []•^!ÁæÁ& [] []\á } *Á [] []•^!Á |^Ác^!ÉÁQcÁâ•Ác@^!Á, !•cÁ•c^] Ác []Á•cæ!cÁæÁ& [] []\á } *Á•^••â []É

TIMER KNOB

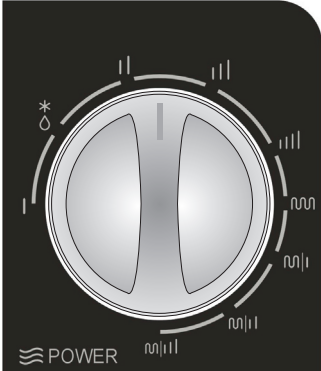
QcÁ []~^!•Ácâ•~æ|Ácâ { }á } *Á•^câ } *•ÁæcÁ^æ•Ác~! } Á[-Á []~!Á c@~ { }áÁc []Á•^!Á&cÁæÁá^•â!^áÁ& [] []\á } *Ácâ { }^!Á } Ác []ÁHÉÁ { }~•c^•Á } ^!Á& [] []\á } *Á•^••â []É

To set a cooking program:

FÉÁÚ|æ&^!Á- [] []áÁâ } Á []ç^ } Áæ } áÁ&| []•^!Ác@^!Áâ [] []!ÉÁ GEÁV ! } ÁU []•^!DCE&cá [] } ÁU^!Á&c []!Ác []Á•^!Á&cÁæÁ [] []•^!Á|ç^!Á []!Á& [] []\á } *Á-~ } &cá []É
HEÁÁV•^ÁVá { }^!Á\ } []áÁc []Á•cÁæÁ& [] []\á } *Ácâ { }^!

Function/power	Power Output (%)	Description
I Low	F I Á Á [-Á { }á! [], æç^Á	T æá } cæá } Ác@^!Ác^ [] ^!æc ! ^!Á [-Á [] []áÉÁÚ [-c^] Á&^!Á&!Áæ {
* T^áâ~ { }É [], Á Çá^! []•câ } *D	H I Á Á [-Á { }á! [], æç^Á	Ö^! []•câ } *
II T^áâ~ {	I I Á Á [-Á { }á! [], æç^Á	V@^!@^!æcá } *Á [-Ác@^!Á&!Áæ { }Á&æ^Á
III T^áâ~ { }É@â•*	I F Á Á [-Á { }á! [], æç^Á	Új&^ÉÁ, @ÉÁ&!~•cæ&^æ } •ÉÁ&æ^•ÉÁ { }æc
IV Pá•c	FÉÉÁÁ [-Á { }á! [], æç^Á	•æc^!Á@^!æcá } *ÉÁ& [] []\á } *ÉÁ& [] []\á } *Á[-Á-!•@Áç^!Á•cæá Á•ÉÁ&@j&Á^ } •ÉÁ á~& \•ÉÁ@^!æcá } *Áá!á } \Áç, ác@ []~cÁ { }j\D
V Ô [] { }ááF	I É Á Á [-Á•!á! ÁÉÁÉÁ Á [-Á { }á! [], æç^Á	Úc^Áæ\ÉÁ•^!æ- [] []áÉÁæ [] { }áÉÁæ~ } •æ•^!Ác&É
VI Ô [] { }ááG	I F Á Á [-Á•!á! ÁÉÁÉÁ J Á Á [-Á { }á! [], æç^Á	Ó^!•Á•c^Áæ^!Á-!Áá!á } Á [] []!ÉÁ!jÁ^Á•Á [-Á&@j&Á^ } ÉÁc&É
VII Ô [] { }ááH	H H Á Á [-Á•!á! ÁÉÁÉÁ I Á Á [-Á { }á! [], æç^Á	Ó@j&Á^ } •ÉÁá~& \•ÉÁ { }^æcÁá!@•ÉÁ { }æÁ } *Áá!ácc^!Á { }^æc
VIII Ö!á!	FÉÉÁÁ [-Á•!á!	Óæ!á^~^ÉÁ• { } []\áá, ^c•ÉÁ [] cæc []Á&@j } • WARNING: ÁU } ^!Á-!á } *Á•!á! Á- } &cá [] Á [-^!Á&æ } Á~•^!ÁæÁ } ^&áæÁ } Á& \Ác@æcá•Á^~!á } ^!Áá~Ác@^!Á []ç^!Á

OPERATION



Ø } & cã [} Å \ } [à



Vã { ^ Å \ } [à

NOTE:

As soon as the timer is turned, oven starts cooking.

When selecting time for less than 2 minutes, turn timer past 2 minutes and then return to the correct time.


Y @ ^ } Å ! ^ { [ç ä } * Å - [[ä Å - i [{ Å c @ ^ Å [ç ^ } É Å] | ^ æ • ^ Å ^ } • ~ ! ^ Å c @ æ ç Å c @ ^ Å [ç ^ } Å] [. ^ ! Å ä • Å • ä ç - & @ ^ Å Å [-- Å ä ^ Å c ~ ! } ä } * Å c @ ^ Å c ä { ^ ! Å • , ä ç & @ Å c [Å € Å ç : ^ ! [D E Å Ø æ å] ~ ! ^ Å c [Å ä [Å • [É Å æ } ä Å [] ^ ! æ c ä } * Å c @ ^ Å { ä & ! [, æ ç ^ Å [ç ^ } Å , ä c @ [~ ç Å - [[ä Å ä } Å ä c É Å & æ } Å ! ^ Å • ~ | ç Å } Å [ç ^ ! @ ^ æ c ä } * Å æ } ä Å ä æ { æ * ^ Å c [Å c @ ^ Å { æ * } ^ ç ! [] É

TROUBLESHOOTING


T&i&[, æçʌ[çʌ]k̄]cʌ-ʌ!•ʌ, ̄@̄h̄@ʌVXʌ!ʌ&ʌ]c̄[}	Üæäi[hæ] ähcʌʌçʌi[]ʌ!ʌ&ʌ]c̄[] { æʌʌʌäi:~ }cʌh̄, @ʌ] h̄ c@ʌ { i&i[, æçʌ[çʌ]ʌ[]ʌ!æçʌ•EʌV@ʌh̄•æ { ʌhæ }]jʌ•h̄c[ʌ] • { æj]h̄ @ [~•~•~ []h̄æ }]jæ } &ʌ•ʌ•~ &@h̄•h̄æh̄ʌʌ] äʌ!Eʌçæ&~ { ʌ &]ʌhæ } ʌ!hæ } äʌʌʌc̄i&ä-h̄-æ } EʌV@•h̄•ʌ• } ! : { æjE
Ȫi { ʌäʌ[çʌ]ʌj̄i*~c̄i } *É	Y @ʌ] h̄& [] ʌ̄] *Ǟ ǟ@ʌ[] ʌ̄ { i&i[, æçʌ[çʌ] , ʌ!Eʌ[çʌ]ʌj̄i*~c̄i { æʌʌʌäi { ʌ!EʌV@•h̄•ʌ• } ! : { æjE
Ö [] äʌ } •æc̄i [] ʌ- [: { ʌ }] h̄c@ʌh̄ [[] Eʌ [] c̄hæi:h̄& [{ ʌ•ʌ [~c̄i c@! [~*~h̄cʌ] c•E	Y @ʌ] h̄& [] ʌ̄] *É̄i•c̄æ { h̄&æ } h̄äʌ!ʌ!ʌh̄•æʌh̄! : { ʌ- [] äEʌT [•c̄i [-h̄c@ʌh̄•c̄ʌ { ʌ•&æ } ʌ•h̄c@! [~*~h̄c@ʌ!çʌ] •EʌP [ʌçʌ!ʌ • [{ ʌh̄•c̄ʌ { h̄&æ } h̄& [] h̄&c̄i } h̄c@ʌ- [: { ʌ- [-h̄c [] äʌ }] •æc̄i [] ʌ [] ʌ & [] ʌ!ʌ] æ!c•E!•~ &@h̄•h̄cʌ [çʌ] h̄ä [] EʌV@•h̄•ʌ• } ! : { æjE

Fault	Possible cause	How to correct
Uçʌ]h̄ä [ʌ•ʌ] [c̄h̄cæi:É	çFDÄ [, ʌ!h̄& [] äʌ~]]] *~*~ʌä [] ʌ̄] [c̄h̄]]] *~*~ʌä! : [] ʌ!~] h̄ } c[h̄c@ʌh̄• [& ʌVc	Ü~] h̄c@ʌ!] *~*~h̄æ } äʌ] ~c̄h̄c̄h̄æ& ʌh̄ } h̄æ-cʌ!ʌ FÉ!•h̄& [] ä•É
	çGDÄÖ [] ʌ-• ʌ! [] h̄c̄i]] ʌh̄&i&~ äc̄	Ü~] j̄æ&ʌc@ʌh̄••ʌ [] h̄c [] ʌ!] h̄c@ʌh̄ •äi&~ äc̄h̄ä!ʌæʌ!ʌ!ç& [] c̄æc̄c̄ { æ } ~æ&c~ -!ʌ!•ʌ!ç̄i&äV
	çHDÄ [] h̄c [] cæ*ʌh̄ } h̄c@ʌh̄• [& ʌVc	Ö@ʌ& ʌc@ʌh̄ [~c̄]c̄h̄ä~ʌ]] *~*~*~h̄ } ʌ [c@ʌ!h̄æ] j̄æ } &É
V@ʌ[çʌ]h̄ä [ʌ•ʌ] [c̄h̄@ʌæÉ	V@ʌh̄ä [] h̄ä•h̄ } [c̄h̄& [] ʌh̄ä] [] ʌ!~] É	Ö [] •h̄c@ʌh̄ä [] ʌ!~] É
V~ :] cæä!ʌ [] æʌ•ʌ• [] ä•ʌ•, @ʌ] h̄ [çʌ] h̄ [] ʌ!æçʌ•	Ü [] cæä } *ʌi } *ʌ [] h̄ä [c̄c [{ ʌ-h̄c@ʌh̄ [çʌ] h̄ ä!c•É	Ü~ʌh̄T&i& [, æçʌ[çʌ] h̄ { æi } cʌ } æ } &ʌ

FINAL REMARKS

 Ö- [] ʌ!~ •ä } *h̄c@ʌ [] ä&i [, æçEʌ] ʌh̄•ʌh̄æ!~•]] ʌ!ʌæh̄c@i•ʌ { æ } æjEʌÜc [] ʌ!h̄c̄i } ʌ•~ & h̄æh̄] j̄æ&Eʌ [] h̄c@æc̄h̄ä { æʌʌʌäi } ʌ•~ ʌä!h̄ } ʌ-~c [] ʌEʌÖ [] ʌ! [] c̄h̄!ʌ] æi:h̄c@ʌh̄ [çʌ] h̄ä [] ʌ!~] ʌ!Eʌ] ʌh̄•ʌh̄ [] cæ&c̄c̄ { æ } ~æ&c~ : ʌ!h̄•ʌ!ç̄i&EʌV@ʌh̄& [] cʌ } cʌ [] ʌ-ʌäi } *ʌ ä [c̄c]ʌh̄æ } ä!h̄æ!•ʌ, äc@- [] äʌ- [] h̄ä!ʌ!ʌ!] •@ [] ʌh̄äʌ!•c̄i! ʌä! [] h̄•@æʌ!h̄æ } ä!c@ʌc { ʌ!æç~!ʌh̄&@& ʌä!h̄ä~!ʌ! ʌ!ç̄i } *h̄c [] ʌçʌ } c̄h̄ } •!h̄U~*~] j̄æj~!h̄&@ʌh̄c@ʌh̄ [çʌ] h̄æ } ä!h̄c [] , ʌ!h̄& [] ä!~!h̄äæ { æʌEʌh̄c@ʌ!ʌ!h̄•h̄æ } ʌh̄æ { æʌEʌ ä!h̄ } [c̄h̄] ʌ!c@ʌh̄ [çʌ] }

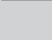
WARNING:

 FÉʌU~ [] { ä } *h̄æ } ʌ { æi } cʌ } æ } &ʌ [] h̄!ʌ] æi!h̄ , @i&@ʌ!~•~ä!ʌ!ʌ [] c̄i } *h̄æ } ʌ•@ä!äi } *ʌ [] [c̄i&] *h̄æ*æi } c̄h̄ { i&i [, æçʌ [çʌ] ʌ!~*~h̄ä•h̄æ } *ʌ! [] •h̄æ } ä!•@ [] ʌh̄ [] ʌh̄äʌ!ʌ!c [] c~cʌh̄c [] h̄æ~•~æj̄ , ʌh̄c@&@ } ä&æ] L GÉʌU [] ʌ!~*~h̄c@ʌh̄&@ä!h̄!ʌ! : { ä•äi [] h̄c [] ʌ!c@ʌh̄ [çʌ] ʌ , äc@ [~c̄h̄] ʌ!ç̄i&äi } ʌ , @ʌ] h̄c@ʌh̄&@ä!ä!~æ!h̄ä } ʌ!çʌ } h̄æ] [] -] j̄æçʌ~*~ääæ } &h̄c [] ʌ!c@ʌ [] ä&i [, æçʌ•æ-ʌ!h̄æ } ä!h̄•h̄æ , æ!ʌ! [-h̄c@ʌh̄!h̄ä] ʌ!~ [] •~•~ ʌ! HÉ!h̄c@ʌh̄ [] ʌ!~•~]] ʌ!h̄æ&ʌh̄c̄h̄ææ { æʌEʌh̄c@ [] ʌh̄äʌ!ʌ!] j̄æ&ä!h̄ä!h̄c@ʌh̄ { æ } ~æ&c~ : ʌ!h̄!h̄æc̄h̄æ } h̄æ~c@ [] h̄ä : ʌä! ʌ!ç̄i&äi } *ʌ [] c̄]c̄

 Ö [] [] c̄h̄c [] ʌ!j̄æçʌh̄c@ʌh̄ [çʌ] ʌ , äc@̄h̄c@ʌh̄ä [] [] ʌ!] E!äʌ&æ~•~h̄äc̄h̄ { æʌh̄æ~•~h̄c@æ! : ~!h̄c@ [] •~!h̄c [] ä&i [, æçʌ [çʌ] ʌ!~*~EʌÖ [] [] c̄h̄ä!~æä!h̄c@ʌh̄æ-ʌc̄•h̄ } cʌ!] [] &•Eʌ [] h̄æççʌ [] c̄h̄c [] h̄äi&i&~ { çʌ } c̄h̄c@ʌ [] É

V@ [] [] •~*~ [] ʌ!h̄æ } h̄c@ʌh̄ä [] j̄j̄h̄•ʌ•h̄c̄ } ä!•ʌ•æj̄i } *ʌ•~!~æ&E!Ö [] ʌ! [] c̄h̄ [] ʌ!j̄æçʌh̄c@ʌh̄ [çʌ] h̄ä!h̄c̄i&äi } h̄äæ { æʌEʌÖç̄i&ä } j̄æ!c̄ä~] j̄æ!~h̄ä } [] [] c̄æ } c̄h̄c@æc̄h̄c@ʌh̄ [çʌ] h̄ä [] h̄!h̄!h̄!] [] ʌ!~!h̄& [] ʌh̄c@æc̄h̄c@ʌ!h̄ä•ʌ!] h̄äæ { æʌh̄c [] h̄cFDh̄ä [] [] h̄c@ʌ] c̄EÄ çGDÄ@ } *ʌ•h̄æ } ä!j̄æç&@ʌ•h̄c̄ä! [] ʌ!] h̄ä [] [] ʌ! [] ʌ!äEh̄çHDÄ~æ~ʌ•h̄c̄ } ä!h̄c@ʌh̄ä [] h̄!h̄•æj̄i } *ʌ•~!~æ&E!Ö@ʌ& ʌ!h̄ [] ʌ , æ!h̄æ } ä! { æʌh̄•~!h̄c@æc̄h̄c̄i&ä!•~äcä!ʌ!~!h̄•~h̄ä } ʌ { ä&i [, æçʌ [çʌ] } •É

Y @ʌ] h̄& [] ʌ̄] *É̄i•c̄æ { h̄&æ } h̄äʌ!ʌ!ʌh̄•æʌh̄! : { ʌ- [] äEʌT [•c̄i [-h̄c@ʌh̄•c̄ʌ { ʌ•&æ } ʌ•h̄c@! [~*~h̄c@ʌ!çʌ] •EʌP [ʌçʌ!ʌ • [{ ʌh̄•c̄ʌ { h̄&æ } h̄& [] h̄&c̄i } h̄c@ʌ- [: { ʌ- [-h̄c [] äʌ }] •æc̄i [] ʌ [] ʌ & [] ʌ!ʌ] æ!c•E!•~ &@h̄•h̄cʌ [çʌ] h̄ä [] EʌV@•h̄•ʌ• } ! : { æjE

 T&i&[, æçʌ[çʌ]h̄ä [] ʌ- [: { ʌ }] h̄c@ʌh̄ [] ʌ!Eʌ [] c̄hæi:h̄& [{ ʌ•ʌ [~c̄i c@! [~*~h̄cʌ] c•E

CLEANING AND CARE

FÉAV~i;Á [--Ác@^Á [ç^]Áæ } áÁ!^ { [ç^Ác@^Á] [, ^!Á] | ~^Á-! [{ Ác@^Á , æ||Á • [& \ ^cÁà~ - [!Á&| ^ - æ] á } *É

GES^Á [Ác@^Áá } •iá^Á [-Ác@^Á [ç^]Á&|Áæ } ÉÁ Y @^] Á- [[áÁ •] |æcc^! • Á [!Á •] |á||áÁ|á ~ iá • Áæá@^!i^Á

c [Á [ç^] Á æ||Á • ÉÁ á] ^Á , ác@^ÁæÁáæ }] Á&| [c@ÉÁ T á|áÁá^c^! * ^] cÁ { æ^Áà^Á • ^áÁá-Ác@^Á [ç^] Á

*^Ác@^Á! • Ááá:c^ÉÁÇc [áÁc@^Á • ^Á [-Á •] |æ^Áæ } áÁ [c@^!i@æ! • @Á&|Áæ } ^! • Áæ • Ác@^Á^ Á { æ^Á • cæá } ÉÁ

• c!^Áæ VÁ [!Áá ~ ||Ác@^Áá [!Á •] ~!-æ&^É

HEÁV@^Á [~c^iá^Á • !-æ&^Á • @ [~|áÁà^Á&|Áæ } ^áÁ , ác@^ÁæÁáæ }] Á&| [c@ÉÁV [!Áç^] cÁáæ { æ^Ác@^Á

c [Ác@^Á [] ^!æcá } , *Á] æ!c^Áá } • iá^Ác@^Á [ç^] ÉÁ , æc^!Á • @ [~|áÁ } [cÁà^Áæ|| [, ^ÁÁc [Á • ^Á] Áá] c [Á

c@^Ác^Á] cÁ|æcá [} Á [] á } *É

!ÉÁ Y á] ^Ác@^Áá [!Áæ } áÁ , á] á [, Á] Áà [c@Á • iá^Á • ÉÁc@^Áá [!Á • ^Áæ! • Áæ } áÁæááæ&^] cÁ] æ!c^Á

-!^ ~ ^] c!^Á , ác@^ÁæÁáæ }] Á&| [c@Á [Á!^ { [ç^Áæ } ^Á •] |á | • Á [!Á •] |æcc^! • ÉÁÓ [Á] [cÁ ~ ^Áæá!æ • íç^Á

&|Áæ } ^!É

!ÉÁÓ [Á] [cÁæ|| [Ác@^Á&|] c! [!Á] æ } ^!Ác [Áà^Á&| [{ ^Á , ^cÉÁÓ^Áæ } Á , ác@^ÁæÁ • [-cÉÁáæ }] Á&| [c@ÉÁ

Y @^] Á&|Áæ } á } *Ác@^Á&|] c! [!Á] æ } ^!ÉÁ|Áæç^Á [ç^] Áá [[!Á []] Ác [Á] ^ç^] cÁ [ç^] Á-! [{ Á

æ&&áá^! } cæ||^Ác^!] á } *Á [] É

!ÉÁQ-Ác^Áæ } { Áæ&&^ } { |æc^Áá } • iá^Á [!Áæ! [~] áÁc@^Á [~c^iá^Á [-Ác@^Á [ç^] Áá [!ÉÁ , á] ^Á , ác@^Á

æÁ • [-cÁ] [c@ÉÁV@á • Á { æ^Á [&&^!Á , @^] Ác@^Á { í&| [, æç^Á [ç^] Áá • Á [] ^!æc^Áá } ^á!Áá@^Á

@ ~ { áááç^Á& [] ááçá [] ÉÁÇE } áÁáçÁá • Á [!] { æ!É

!ÉÁQÁá • Á [&&æ • á] { æ||^Á } ^&^ • • æ! ^Ác [Á!^ { [ç^Ác@^Á * |æ • • Ác!æ^Á- [!Á&|Áæ } á } *ÉÁ Y æ • Ác@^Á

c!æ^Áá } Áæ! { Á • á • ^Á æc^!Á [!Áá] ÁæÁáá • @ } æ • @^!É

!ÉÁV@^Á [!Á!Á!á } *Áæ } áÁ [ç^] Á • Á [!Á • @ [~|áÁà^Á&|Áæ } ^áÁ!^ * |æ! ^Ác [Áæç [áá^Áç&^ • íç^Á

] [á • ^ÉÁUá {] |^Á , á] ^Ác@^Áá [cc [{ Á •] ~!-æ&^Á [-Ác@^Á [ç^] Á , ác@^Á { á|áÁá^c^! * ^] cÉÁV@^Á! [!Á!Á

!á } *Á { æ^Áà^Á , æ • @^Áá } Á { á|áÁ • á • ^Á , æc^!Á [!Ááá • @ } , æ • @^!ÉÁ Y @^] Á!^ { [çá } *Ác@^Á! [!Á!Á

!á } , *Á-! [{ Á&æçáç^Á [!Á!Á-!Á&|Áæ } á } *ÉÁá^Á • !Ác [Á!^] |æ&^Áá] Ác@^Á! [] ^!Á [[• áçá [] É

JÉÁU^ { [ç^Á [á [!Á • Á-! [{ Á^! ^!Á [ç^] Áá^Á& [{ áá } á } *ÁæÁ&^] Á [-Á , æc^!Á , ác@^Ác@^Áá } á&^Áæ } áÁ

• á] Á [-Á [] ^!Á^ { [] Áá } ÁæÁá^Á } Á { í&| [, æç^Áæá!Áá [, !ÉÁ { í&| [, æç^Á-!Á!Á { á } ~c^!ÉÁ Y á] ^Á

c@ [!] [*@] ^Áæ } áÁá!^Á , ác@^ÁæÁ • [-cÁ&| [c@É

FÉÁ Y @^] ÁáçÁá^Á& [{ ^Á • Á } ^Á&^ • • æ! ^Ác [Á!^] |æ&^Ác@^Á [ç^] Á|á * @cÉÁ] | ^æ • ^Á& [] • |áæáá^Áæ!Á!Á

c [Á@æç^ÁáçÁ!^] |æ&^ááÉ

FFÉÁV@^Á [ç^] Á • @ [~|áÁà^Á&|Áæ } ^áÁ!^ * |æ! ^Áæ } áÁæ } ^Á- [ááá^] [• ác@^Á!^ { [ç^ÁáÉÁÓæá! ~ !Á^Á

c [Á { æá } cæá } Ác@^Á [ç^] Áá } ÁæÁÁ^Áæ } Á&|] ááçá [] Á& [~|áÁ|ÁæáÁc [Áá^Áç^!á] |æcá [] Á [-Ác@^Á •] ~!-æ&^Á

c@æçÁ& [~|áÁæáç^! • ^! • Áæ~^Á&cÁc@^Á|Áá-^Á [-Ác@^Áæ }] |áæ } ^Á&^Áæ } áÁ [[• íá! ^Á!^ • |cÁá } ÁæÁá@æ : æ!-

á] ~ • É

FGÉÁU|Áæ • ^Áá [Á] [cÁáá •] [• ^Ác@^Á • Áæ]] |áæ } &^Áá } c [Ác@^Áá [{ ^Ácá&Á! ~ ááá • @Ááá } LÁáçÁ • @ [~|áÁ

à^Ááá •] [• ^Ááç [Ác@^Á] æ!cá&^!æ!Ááá •] [• æ|Á&^] c^!Á!] [çáá^ÁáÁ • Ác@^Á { ~ } á&á] æ!áçá^ • É

Manufacturer's Declaration

Vjg"o cpwhcewtgt"jgtgd!"fgencgtu"vj cv"vjku"rtqfwev"o ggvu"vjg"tgswtkg"o gpvu"qh"vjg"hqmqkyp"i"Gwtqrgcp" fktgevkxg<

• " Nqy"Xqmc i g" Fktgevkxg"42281; 71GGE."

• " Gngevtq o c i pgwke"Eqo r cvkdknkv!"*GOE+" Fktgevkxg"4226132; 1GGE

cpf"jcu"vjwu"dgpp"o ctmgf"ykvj"vjg"CE"u!o dqm"cp"dgpp"kuuwgf"ykvj" c"fgencvkvq"qh"eqo rnkcp"e"o c f g" cxclncdng"vq"o ctmgf"tg i wncvqtu!

Amica Wronki S.A.

~|ÈTã&\ã^,ã&:æÁÍG
Î|ÈÍF€ÁY![]\ã
c^|ÉÁÎÏÁGÍÁ|ÎÁF€€
~æÇÁÎÏÁGÍÁ|€ÁHG€
س س س Éæ { ä&æÈ& [{ È |



0UÁ€€îìH
ÇF€EG€FFD