

Register your product and get support at
www.philips.com/welcome

Hairdryer

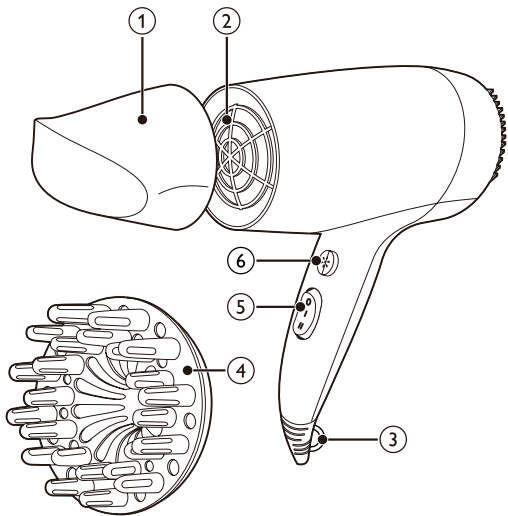
HP4962/22

HP4961/22



PL Instrukcja obsługi

PHILIPS



Gratulujemy zakupu i witamy wśród klientów firmy Philips! Aby w pełni skorzystać z obsługi świadczonej przez firmę Philips, należy zarejestrować zakupiony produkt na stronie www.philips.com/welcome.

1 Ważne

Przed pierwszym użyciem urządzenia zapoznaj się dokładnie z niniejszą instrukcją obsługi i zachowaj ją na przyszłość.

- **OSTRZEŻENIE:** Nie korzystaj z urządzenia w pobliżu wody.
- Jeśli korzystasz z urządzenia w łazience, po zakończeniu stosowania wyjmij wtyczkę z gniazdka elektrycznego. Obecność wody stanowi zagrożenie nawet wtedy, gdy urządzenie jest wyłączone.
- **OSTRZEŻENIE:** Nie korzystaj z urządzenia w pobliżu wanny, prysznicza, umywalki lub innych naczyń napełnionych wodą.
- Aby uniknąć porażenia prądem, nie umieszczaj metalowych przedmiotów w kratkach nadmuchu powietrza.
- Nigdy nie blokuj krater nadmuchu powietrza.
- Przed podłączeniem urządzenia upewnij się, że napięcie podane na urządzeniu jest zgodne z napięciem w domowej instalacji elektrycznej.
- Urządzenia używaj zgodnie z jego przeznaczeniem, opisanym w tej instrukcji obsługi.
- Nie używaj urządzenia na sztucznych włosach.
- Nigdy nie pozostawiaj bez nadzoru urządzenia podłączonego do zasilania.
- Zawsze po zakończeniu korzystania z urządzenia wyjmij wtyczkę z gniazdka elektrycznego.
- Nie korzystaj z akcesoriów lub części innych producentów lub takich, których nie zaleca w wyraźny sposób firma Philips. Wykorzystanie tego typu akcesoriów lub części spowoduje unieważnienie gwarancji.
- Nie zawijaj przewodu sieciowego wokół urządzenia.



- Ze względów bezpieczeństwa wymianę uszkodzonego przewodu sieciowego zleć autoryzowanemu centrum serwisowemu firmy Philips lub odpowiednio wykwalifikowanej osobie.
- Urządzenie nie jest przeznaczone do użytku przez osoby (w tym dzieci) o ograniczonych zdolnościach fizycznych, sensorycznych lub umysłowych, a także nieposiadające wiedzy lub doświadczenia w użytkowaniu tego typu urządzeń, chyba że będą one nadzorowane lub zostaną poinstruowane na temat korzystania z tego urządzenia przez opiekuna.
- Nie pozwalaj dzieciom bawić się urządzeniem.
- Jako dodatkowe zabezpieczenie zalecamy zainstalowanie w obwodzie elektrycznym, zasilającym gniazdka elektryczne w łazience, bezpiecznika różnicowo-prądowego (RCD). Wartość znamionowego prądu pomiarowego tego bezpiecznika nie może przekraczać 30 mA. Aby uzyskać więcej informacji, skontaktuj się z monterem.
- Jeśli dojdzie do przegrzania urządzenia, wyłączy się ono automatycznie. Wyłącz urządzenie z prądu i pozwól, aby się schłodziło przez kilka minut. Przed ponownym włączeniem urządzenia sprawdź, czy kratki nie są zatkane kłaczkami kurzu, włosami itp.

Poziom hałas: $L_c = 80$ dB [A]

Pola elektromagnetyczne (EMF)


Niniejsze urządzenie spełnia wszystkie normy dotyczące pól elektromagnetycznych (EMF). Bezpieczna obsługa i korzystanie z urządzenia, zgodnie z zaleceniami zawartymi w instrukcji obsługi, zapewnia bezpieczne użytkowanie urządzenia, według obecnego stanu wiedzy naukowej.

Środowisko

Zużytego urządzenia nie należy wyrzucać wraz ze zwykłymi odpadami gospodarstwa domowego — należy oddać je do punktu zbiórki surowców wtórnych w celu utylizacji. Postępując w powyższy sposób, pomagasz chronić środowisko.



2 Suszenie włosów

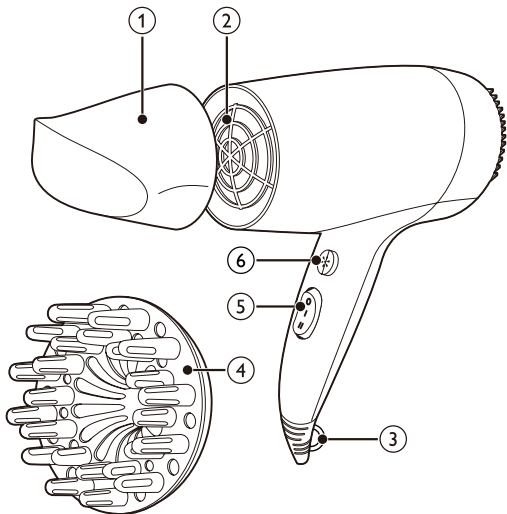
- 1 Podłącz wtyczkę przewodu zasilającego do gniazdka elektrycznego.
 - W celu precyzyjnego suszenia nałóż koncentrator (①) na suszarkę (②).
 - **Tylko model HP4962:** Aby zwiększyć objętość loków i nadać fryzurze sprężystość, zamontuj dyfuzor (④) na suszarce (②).
 - Aby zdjąć nasadkę, ściągnij ją z urządzenia.
- 2 Ustaw przełącznik temperatury (⑤) w pozycji **II**, aby uzyskać silny, gorący strumień powietrza i przyspieszyć suszenie, **I**, aby uzyskać ciepły i delikatny strumień powietrza do suszenia krótkich włosów i układania fryzury, lub **0**, aby wyłączyć urządzenie. Naciśnij  przycisk zimnego nadmuchu (⑥), aby uzyskać chłodny strumień powietrza utrwalający fryzurę.
 - **Model HP4962 z dyfuzorem:**
 - ↳ Aby zwiększyć objętość fryzury przy nasadzie włosów, wkładaj wypustki dyfuzora we włosy i wykonuj ruchy okrężne.
 - ↳ W celu ułożenia długich włosów rozdziel pasma na dyfuzorze lub czesz włosy z góry na dół przy użyciu dyfuzora.
 - ↳ Aby utrwalić włosy kręcone lub falowane, trzymaj dyfuzor w odległości 10–15 cm od głowy, aby umożliwić stopniowe suszenie włosów.

Po użyciu:

- 1 Wyłącz urządzenie i wyjmij jego wtyczkę z gniazdka elektrycznego.
- 2 Umieść je na odpornej na wysokie temperatury powierzchni i pozostaw do ostygnięcia.
- 3 Wyczyść urządzenie wilgotną ściereczką.
- 4 Przechowuj urządzenie w bezpiecznym i suchym miejscu, z dala od kurzu. Możesz też powiesić urządzenie za uchwyt do zawieszania (③).

3 Gwarancja i serwis

W razie jakichkolwiek pytań lub problemów prosimy odwiedzić naszą stronę internetową www.philips.com lub skontaktować się z lokalnym Centrum Obsługi Klienta firmy Philips (numer telefonu znajduje się w ulotce gwarancyjnej). Jeśli w Twoim kraju nie ma Centrum Obsługi Klienta, zwróć się o pomoc do sprzedawcy produktów firmy Philips.



© Royal Philips Electronics N.V. 2009
All rights reserved.

Specifications are subject to change without notice.
Trademarks are the property of Koninklijke Philips
Electronics N.V. or their respective owners.

3140 035 21301



100% recycled paper
100% papier recyclé